

Operatore elettromeccanico per cancelli ad anta battente

Istruzioni d'uso ed avvertenze

Electro-mechanical operator for swing gates

Operating instructions and warnings

Opérateur électromécanique pour portails battants

Notice d'emploi et avertissements

Operador electromecánico para puertas con hoja batiente

Instrucciones de uso y advertencias

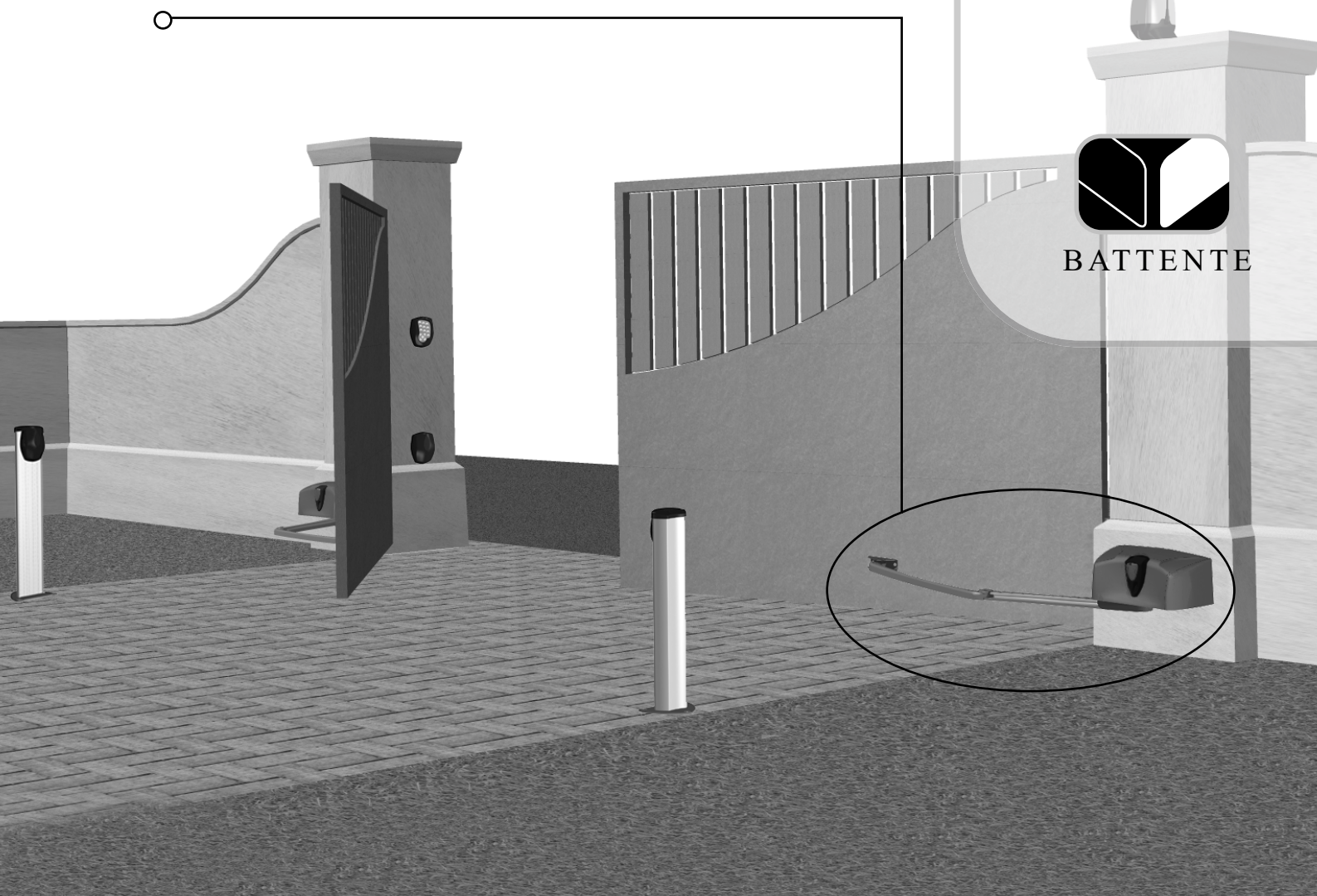
Operador electromecânico para portões de folha batente

Instruções para utilização e advertências

DEA[®]



BATTENTE



IT

EN

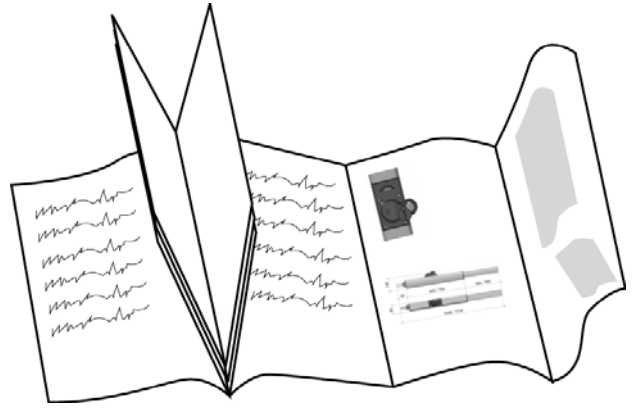
FR

ES

PT



LIVI 500



IT UTILIZZO DEL LIBRETTO

Per una più efficace presentazione dei contenuti, le immagini ed i pittogrammi ad illustrazione dei testi sono stati raccolti nelle ultime pagine del libretto. Tali pagine possono essere aperte all'esterno del normale formato (vedi figura); così facendo si può sempre avere facilmente disponibile un quadro completo del loro contenuto. Per facilitare la comunicazione e la rintracciabilità di particolari importanti informazioni all'interno del testo **DEA** System adotta la simbologia riportata a fondo pagina.

EN USE OF THIS BOOKLET

For the most effective presentation of the contents, the illustrations for the texts are all found on the last pages. These pages can be opened outwards (see figure) for a complete view of their contents at all times. In order to facilitate communication and the traceability of particularly important parts of the text, **DEA** System adopts the symbols provided at the bottom of the page.

FR UTILISATION DE CE LIVRET

Afin de présenter les contenus d'une manière plus efficace, les schémas et les pictogrammes qui illustrent les textes ont été rassemblés dans les dernières pages de ce livret. Elles sont repliées, et par conséquent vous pouvez les déplier vers l'extérieur (voir figure). Cela vous permet de disposer toujours facilement d'un cadre complet de leur contenu. Pour faciliter la communication et le repérage de renseignements spéciaux et importants à l'intérieur du texte, **DEA** System a adopté la symbologie indiquée au bas de la page.

ES UTILIZACIÓN DEL MANUAL

Para una presentación más eficaz del contenido, se han recogido en las últimas páginas del manual las imágenes, los pictogramas e las ilustraciones de los textos. Estas páginas pueden abrirse superando el tamaño normal (véase ilustración); de esta manera es posible tener siempre fácilmente disponible un cuadro completo de su contenido. Para facilitar la comunicación y la trazabilidad de informaciones de particular importancia, **DEA** System adopta, en el interior del texto, la simbología reproducida al final de la página.

PT UTILIZAÇÃO DO FOLHETO

Para uma apresentação do conteúdo mais eficaz, as imagens e os símbolos que ilustram os textos estão indicados nas últimas páginas desde folheto. Estas páginas podem ser desdobradas para fora da normal largura das páginas (veja a figura); desta maneira será possível ter a disposição sempre e facilmente um quadro completo do conteúdo. Para facilitar a comunicação e localizar pormenores importantes de informações no interior do texto, a **DEA** System adoptou os símbolos apresentados no fim da página.

	Avvertimento Warning Avertissement Advertencia Advertência
	Pericolo Danger Danger Peligro Perigo
	Consultazione Consultation Consultation Consultaçión Consulta
	Osservazione Observation Observation Observación Observação
	Ispezione Inspection Inspection Inspección Inspeção
	Certificazione Certification Certification Certificación Certificado



DICHIARAZIONE DEL FABBRICANTE

(Conforme alla Direttiva 98/37/CE - Allegato II - parte B)

DECLARATION BY MANUFACTURER

(According to Directive 98/37/CE - Annexe II - part B)

Il sottoscritto, rappresentate il seguente costruttore

The undersigned, representative of following manufacturer

**DEA SYSTEM S.p.A.
Via Della Tecnica, 6
36013 PIOVENE ROCCHETTE (VI) - ITALY**

dichiara che gli apparecchi denominati

hereby certifies that the equipment known as

**500, 500L, 501, 501L, 500R, 501R, 502, 502L,
503, 503L, 502R, 503R, 500/24, 501/24, 502/24, 503/24
Operatori elettromeccanici per l'apertura di cancelli ad anta**

sono conformi alle disposizioni legislative delle seguenti Direttive

- **Direttiva 98/37/CE (Direttiva Macchine) e successivi emendamenti**
- **Direttiva 73/23/CEE (Direttiva Bassa Tensione) e successivi emendamenti**
- **Direttiva 89/336/CEE (Direttiva EMC) e successivi emendamenti**

are in accordance with the following Directives

- **98/37/CE Directive (Machinery Directive) and subsequent amendments**
- **73/23/CEE Directive (Low Voltage Directive) and subsequent amendments**
- **89/336/CEE Directive (EMC Directive) and subsequent amendments**

e che sono state applicate le norme armonizzate e/o specifiche tecniche di seguito indicate
and that the harmonised standards and/or technical specifications indicated below have all been applied

EN 292/1, EN 294, EN 349, EN 1050

Il sottoscritto dichiara che i prodotti elencati sopra non possono essere messi in funzione prima che la macchina sulla quale sono installati sia stata marcata CE in conformità alla Direttiva 98/37/CE.

The undersigned certifies that the products above cannot be placed in operation until the machine in which they are installed has been given the CE mark in conformity with Directive 98/37/CE.

ZANE' (VI) ITALY, 13/10/03

L'Amministratore
The Administrator

LIVI 500



Operatore elettromeccanico per cancelli ad anta battente Istruzioni d'uso ed avvertenze

ITALIANO

SOMMARIO

Dichiarazione del fabbricante.....	1
PREMESSA	2
1 CONFORMITÀ DEL PRODOTTO.....	2
2 RIEPILOGO AVVERTENZE IN MERITO AI RISCHI RESIDUI.....	2
3 MODELLI E CONTENUTO IMBALLO	3
4 ISTRUZIONI PER L'USO	3
4.1 Descrizione del prodotto	3
4.2 Dati tecnici	3
4.3 Riepilogo indicazioni per la marcatura	3
4.4 Condizioni di utilizzazione previste	4
4.5 Istruzioni per eseguire senza rischio	4
4.5.1 Trasporto - 4	
4.5.2 Installazione, montaggio e smontaggio - 4	
4.5.3 Messa in funzione - 4	
4.5.4 Impiego ed utilizzazione - 4	
4.5.5 Regolazione - 5	
4.5.6 Manutenzione e riparazione - 5	
4.6 Addestramento	5
4.7 Controindicazioni di utilizzazione	5
5 LISTA PARTI ORDINABILI	5
6 ASSIEME COMPLETO CHIUSURA	5
6.1 Livello minimo di protezione del bordo principale.....	5
6.2 Impatto e schiacciamento nell'area di apertura.....	5
6.3 Impatto nell'area di chiusura o di apertura	5
Esempio di installazione tipica.....	27

ALLEGATI

- Istruzioni per l'utente finale
- Condizioni di Garanzia

PREMESSA

2

SCOPO DELLE ISTRUZIONI

Queste istruzioni sono state redatte dal costruttore e sono parte integrante del prodotto. Le operazioni contenute sono dirette ad operatori adeguatamente formati ed abilitati. Si raccomanda di leggerle e conservarle per un riferimento futuro.

I capitoli "2 RIEPILOGO AVVERTENZE IN MERITO AI RISCHI RESIDUI" e "4 ISTRUZIONI PER L'USO" contengono le informazioni che **DEA System** fornisce in modo tale che il prodotto soddisfi sempre i Requisiti Essenziali di Sicurezza previsti dalla Direttiva Macchine (Direttiva Europea 98/37/CE).

Leggere attentamente questi capitoli in quanto forniscono importanti istruzioni per la sicurezza d'installazione, d'uso e di manutenzione ed importanti avvertenze in merito ai rischi residui che permangono malgrado siano adottate tutte le disposizioni descritte.

Il prodotto è destinato ad essere incorporato in sistemi completi di chiusura per i quali si applicano specifici riferimenti legislativi. Il capitolo "6 ASSIEME COMPLETO DELLA CHIUSURA" fornisce alcune indicazioni utili per il rispetto dei Requisiti Essenziali di Sicurezza per particolari tipologie di chiusure.



1 CONFORMITÀ DEL PRODOTTO

LIVI 500 è un prodotto marcato CE. **DEA System** assicura la conformità del prodotto alle Direttive Europee 98/37/CE sicurezza macchine, 89/336/CE e ss.mm. compatibilità elettromagnetica e 73/23/CE e ss.mm. apparecchi elettrici a bassa tensione. **DEA System** allega alle presenti istruzioni la Dichiarazione del Fabbricante (Cfr Direttiva 98/37/CE Art. 4 comma 2).



2 RIEPILOGO AVVERTENZE IN MERITO AI RISCHI RESIDUI

Leggere attentamente; la mancanza del rispetto delle seguenti avvertenze, può generare situazioni di pericolo.

ATTENZIONE L'utilizzo del prodotto in condizioni anomale non previste dal costruttore può generare situazioni di pericolo; rispettare le condizioni previste dalle presenti istruzioni. **A1**

ATTENZIONE In nessun caso utilizzare il prodotto in presenza di atmosfera esplosiva. In nessun caso utilizzare il prodotto in ambienti che possono essere aggressivi e danneggiare parti del prodotto.

ATTENZIONE Qualsiasi operazione d'installazione, manutenzione, pulizia o riparazione dell'intero impianto devono essere eseguite esclusivamente da personale qualificato; operare sempre in mancanza di alimentazione e seguire scrupolosamente tutte le norme vigenti nel paese in cui si effettua l'installazione, in materia di impianti elettrici.

ATTENZIONE Altre operazioni di regolazione/taratura diverse dalla regolazione dei fincorsa sono eseguite dal produttore. L'intervento su queste può causare malfunzionamento e/o situazioni di pericolo per persone, animali e cose. Evitare ogni intervento non autorizzato da **DEA System**.

ATTENZIONE L'utilizzo di parti di ricambio non indicate da **DEA System** e/o il riassetto non corretto possono causare situazioni di pericolo per persone, animali e cose; possono inoltre causare malfunzionamenti al prodotto; utilizzare sempre le parti indicate da **DEA System** e seguire le istruzioni per l'assemblaggio.

ATTENZIONE La conoscenza del funzionamento dello sblocco a chiave (vedi F9 pag. 32) è molto importante per tutti gli utenti dell'automatismo in quanto, in momenti di emergenza, la mancanza di tempestività nell'agire su tale dispositivo può causare situazioni di pericolo. L'allegato I delle presenti istruzioni è una pagina staccabile che ne illustra il funzionamento; l'installatore è tenuto a consegnarla all'utente finale.

ATTENZIONE **DEA System** ricorda che la scelta, la disposizione e l'installazione di tutti i dispositivi ed i materiali costituenti l'assieme completo della chiusura, devono avvenire in ottemperanza alle Direttive Europee 98/37/CE (Direttiva macchine), 89/336/CE e ss.mm. (compatibilità elettromagnetica), 73/23/CE e ss.mm. (apparecchi elettrici a bassa tensione). Per tutti i Paesi extra Unione Europea, oltre alle norme nazionali vigenti, per un sufficiente livello di sicurezza si consiglia il rispetto anche delle prescrizioni contenute nelle Direttive sopracitate.

ATTENZIONE Smaltire i materiali di imballo (plastica, cartone, ecc.) secondo quanto previsto dalle normative vigenti. Non lasciare buste di nylon e polistirolo a portata dei bambini.



LIVI 500



⚠ ATTENZIONE L'errata valutazione delle forze d'impatto può essere causa di gravi danni a persone, animali o cose. DEA System ricorda che l'installatore deve verificare che tali forze d'impatto, misurate secondo quanto indicato dalla norma EN 12245, siano effettivamente inferiori ai limiti previsti dalla norma EN12453.

⚠ ATTENZIONE Per una adeguata sicurezza elettrica i cavi di alimentazione del motore devono essere posti all'interno di canalette, inoltre tenere nettamente separati (minimo 4 mm in aria o 1 mm attraverso l'isolamento) il cavo di alimentazione 230 V da quelli a bassissima tensione di sicurezza (alimentazione motori, comandi, elettroserratura, antenna, alimentazione ausiliari) provvedendo eventualmente al loro fissaggio con adeguate fascette in prossimità delle morsettiere.



3 MODELLI E CONTENUTO IMBALLO

Con la denominazione LIVI 500 viene identificata una famiglia di operatori elettromeccanici con caratteristiche diverse per quanto riguarda la reversibilità, la tensione di alimentazione del motore, la presenza del finecorsa incorporato, il tipo di supporto, il design. Gli articoli **DEA** System che compongono la serie sono riportati in tabella "MODELLI DISPONIBILI".

LIVI 500 è completato da una serie di accessori che sono riportati in tabella "ACCESSORI PRODOTTO".

Ispeziona il "Contenuto dell'imballo" a pag. 29 confrontandolo con il tuo prodotto, ti potrà essere utile durante l'assemblaggio.



4 ISTRUZIONI PER L'USO

Contenuto conforme a quanto prescritto dalla Direttiva 98/37/CE Allegato I punto 1.7.4.

4.1 Descrizione del prodotto

LIVI 500 è un operatore elettromeccanico per l'automatismo di cancelli ad anta. E' costituito essenzialmente da un motore meccanico (vedi F1 pag. 30) che pone in rotazione un braccio snodato o un braccio a binario; tale braccio è fissato all'anta da movimentare. Il particolare sistema di collegamento tra le parti del braccio articolato garantisce la sicurezza al ce-soiamento.

4.2 Dati tecnici

Vedi tabella "DATI TECNICI".

4.3 Riepilogo indicazioni per la marcatura

I dati riepilogativi per la marcatura CE sono riportati in parte

Tabella "MODELLI DISPONIBILI"

	Articolo	Reversibile	Tensione aliment. motore	Finecorsa	Lento
	500	NO	230 V a.c.	NO	NO
	500L	NO	230 V a.c.	NO	SÌ
	501	NO	230 V a.c.	SÌ	NO
	501L	NO	230 V a.c.	SÌ	SÌ
	500/24	NO	24 V d.c.	NO	NO
	501/24	NO	24 V d.c.	SÌ	NO
	500R	SÌ	230 V a.c.	NO	NO
	501R	SÌ	230 V a.c.	SÌ	NO
	502	NO	230 V a.c.	NO	NO
	502L	NO	230 V a.c.	NO	NO
	503	NO	230 V a.c.	SÌ	NO
	503L	NO	230 V a.c.	SÌ	NO
	502/24	NO	24 V d.c.	NO	NO
	503/24	NO	24 V d.c.	SÌ	NO
	502R	SÌ	230 V a.c.	NO	NO
503R	SÌ	230 V a.c.	SÌ	NO	

Tabella "ACCESSORI PRODOTTO"

Articolo	Descrizione
560A	Braccio snodato
560B	Braccio a binario
560S	Supporto verticale per LIVI 500/501
560P	Supporto verticale per LIVI 502/503
560M	Dispositivo di sblocco con cavo

Tabella "DATI TECNICI"

	500	501	502	503	500R	501R	502R	503R	500L	501L	502L	503L	500/24	501/24	502/24	503/24
Tensione alimentazione motore (V)	230 V a.c. ±10% (50/60 Hz)												24 V d.c.			
Potenza assorbita (W)	300												80			
Condensatore incorporato (µF)	8												-			
Ciclo di lavoro	12s-1s-12s x10volte 90 min PAUSA				12s-1s-12s x8volte 90 min PAUSA								10s-1s-10s x10volte 5 min PAUSA			
Coppia massima (Nm)	295				162				260				180			
Peso del prodotto con imballo (kg)	13,5												13,2			
Temperature limite di funzionamento (°C)	-20 ÷ 60															
Termoprotezione motore (°C)	150												-			
Tempo di apertura 90°(s)	12				9				18				10			
Grado di protezione	IP 44															
Dimensioni di ingombro (mm)	vedi F2 pag. 30															



nell'etichetta applicata al prodotto (vedi posizione in F5 pag. 30); i dati del venditore sono riportati sulla Garanzia allegata.

Al punto "4.2 Dati tecnici" sono evidenziate tutte le "caratteristiche indispensabili alla sicurezza d'esercizio".

4.4 Condizioni di utilizzazione previste

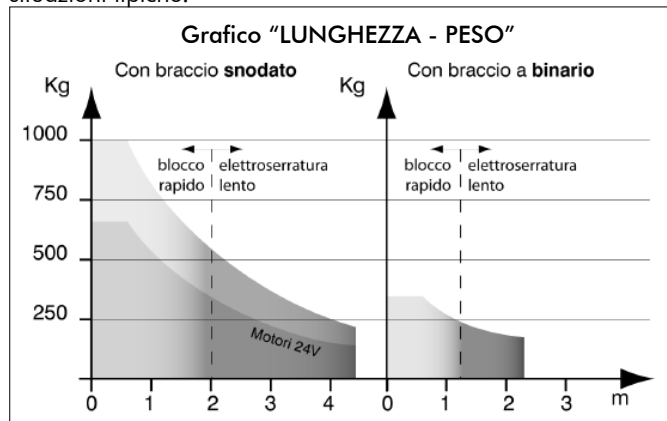
LIVI 500 è un prodotto destinato ad essere installato su cancelli ad anta battente civili ed industriali come attuatore per l'automatismo di funzionamento come illustrato in F3 pag. 31.

Sono stati predisposti attacchi per il suo impiego in configurazione "orizzontale" (standard) e "verticale" (vedi tabella "ACCESSORI PRODOTTO").

L'ambiente per il quale LIVI 500 è stato progettato e testato è la "normale" situazione per aperture civili ed industriali; i limiti di temperatura, il grado di protezione da polvere ed acqua e altri dati sono contenuti in "4.2 Dati tecnici".

Un corretto posizionamento di LIVI 500 rispetto al cancello è indispensabile per il funzionamento; le misure consigliate da **DEA System** sono riportate in F3 pag. 31.

La scelta dell'automatismo va chiaramente fatta in funzione del cancello da movimentare; l'attrito degli attacchi, il peso, la lunghezza/altezza dell'anta, il grado di chiusura della superficie sono gli elementi da considerare. Il grafico "LUNGHEZZA - PESO", che mette in relazione la lunghezza dell'anta con il suo peso, può essere utilizzato per la scelta dell'automatismo in situazioni tipiche.



L'utilizzo di LIVI 500 con braccio a binario (art. 560 B) è previsto con i modelli 501L e 503L.

ATTENZIONE L'utilizzo del prodotto in condizioni anomale non previste dal costruttore può generare situazioni di pericolo; rispettare le condizioni previste dalle presenti istruzioni.

ATTENZIONE In nessun caso utilizzare il prodotto in presenza di atmosfera esplosiva. In nessun caso utilizzare il prodotto in ambienti che possono essere aggressivi e danneggiare parti del prodotto.

4.5 Istruzioni per eseguire senza rischio

Tabella "GUIDA RICERCA GUASTI"

GUASTO	CAUSA / RIMEDIO
Attivando il comando di apertura l'anta non si muove ed il motore elettrico dell'operatore non entra in funzione.	L'operatore non è correttamente alimentato; controllare i collegamenti, i fusibili e le condizioni del cavo di alimentazione ed eventualmente provvedere alla loro sostituzione/riparazione
Attivando il comando di apertura il motore entra in funzione ma l'anta non si muove	Controllare che lo sblocco del motore sia chiuso (vedi F9 pag. 32) Controllare l'apparecchiatura elettronica di regolazione della forza
Durante il movimento l'operatore funziona a scatti	L'anta del cancello non ha un movimento libero; sbloccare il motore e sistemare i punti di rotazione
	La potenza del motoriduttore potrebbe essere insufficiente rispetto alle caratteristiche dell'anta del cancello; verificare la scelta del modello L'attacco al cancello dell'operatore flette o è fissato in modo inadeguato; ripararlo e/o rinforzarlo

4.5.1 Trasporto

LIVI 500 è sempre fornito imballato in scatole che forniscono una adeguata protezione al prodotto; fare comunque attenzione a tutte le indicazioni eventualmente fornite sulla scatola stessa per lo stoccaggio e la manipolazione.

4.5.2 Installazione, montaggio e smontaggio

Per una soddisfacente posa in opera del prodotto è importante:

- definire il progetto completo dell'apertura automatica (fare riferimento anche a "6 Assieme completo della chiusura"); in particolare, dopo aver valutato con attenzione le caratteristiche dei supporti e del cancello designare tipo e posizione degli attacchi in funzione anche dell'angolo di apertura che si vuole ottenere (vedi F2, F3 pag. 30, 31);
- fissare la piastra di supporto e il motoriduttore (vedi F6 pag. 32);
- assemblare carter e braccio (vedi F7 e F8 pag. 32);
- fissare braccio o binario al cancello saldando l'attacco oppure con n° 4 viti di fissaggio (non fornite).

ATTENZIONE Qualsiasi operazione d'installazione, manutenzione, pulizia o riparazione dell'intero impianto devono essere eseguite esclusivamente da personale qualificato; operare sempre in mancanza di alimentazione e seguire scrupolosamente tutte le norme vigenti nel paese in cui si effettua l'installazione, in materia di impianti elettrici.

Il fissaggio degli attacchi va eseguito con particolare attenzione sia su pilastri in ferro e muratura sia su cancelli di ogni tipo.

Nei pilastri in ferro e nei cancelli, è importante valutare con attenzione la necessità di applicare un fazzoletto di rinforzo, questo si rende necessario soprattutto quando la struttura è debole; per esempio, quando la lamiera è sottile o quando la morfologia stessa del cancello è poco solida.

Nei pilastri in muratura, utilizzare per l'installazione del supporto tasselli adeguati al tipo di muratura (a fissaggio meccanico o chimico) non forniti.

Proteggere bene eventuali saldature dalla corrosione. Fare particolare attenzione all'allineamento fra gli attacchi ed al loro corretto disassamento verticale.

4.5.3 Messa in funzione

Per l'installazione del prodotto è necessario eseguire opere murarie e/o saldature e collegamenti elettrici; utilizzare attrezzatura adeguata al tipo di lavoro da svolgere e seguire tutte le norme antinfortunistiche vigenti nel paese d'installazione. Il prodotto va collegato elettricamente generalmente ad una centralina di comando per automatismi; fare riferimento alle istruzioni di tale dispositivo per ulteriori informazioni.

4.5.4 Impiego ed utilizzazione

Il prodotto è destinato ad essere parte di un assieme di apparecchi che nel loro complesso realizzano l'automatismo del cancello. **DEA System** presuppone che il suo utilizzo sia sempre



conforme a quanto prescritto dalla normativa vigente.

Tutti i modelli di LIVI 500 sono dotati di un dispositivo di sblocco; il funzionamento di tale dispositivo nei modelli della serie 502 e 503 è il seguente. Una volta aperta la serratura posta sulla maniglia (protetta dal coperchietto in plastica) la leva va girata nel senso indicato in F9 pag. 32; a questo punto il riduttore è sbloccato e il cancello, in assenza di altri impedimenti è libero nei suoi movimenti. Il procedimento inverso, ruotare la leva fino a fine corsa e chiusura della serratura (ricordarsi di proteggere la serratura con l'apposito coperchietto), riporta LIVI 500 in condizioni di lavoro.

Nei modelli 500 e 501 il dispositivo di sblocco si attiva nel seguente modo. Una volta aperta la serratura posta sul carter (protetta dal coperchietto in plastica) togliere il carter e portare la leva di sblocco in posizione 2 (vedi F9 pag. 32); a questo punto il riduttore è sbloccato e il cancello, in assenza di altri impedimenti è libero nei suoi movimenti. Il procedimento inverso, portare la leva in posizione 1, assemblare il carter e chiusura della serratura (ricordarsi di proteggere la serratura con l'apposito coperchietto), riporta LIVI 500 in condizioni di lavoro.

Per tutti i modelli, nel caso in cui non sia possibile per qualsiasi motivo l'accesso allo sblocco del riduttore, installare l'accessorio 560 M "Dispositivo di sblocco a filo" (vedi "ACCESSORI PRODOTTO") seguendo le istruzioni contenute nello stesso.

4.5.5. Regolazione

Per l'installazione dei prodotti serie 500 e 502 non sono necessarie regolazioni; per l'installazione dei prodotti serie 501 e 503 l'unica regolazione necessaria è quella della posizione del finecorsa.

Tale regolazione viene effettuata svitando le viti di fissaggio delle camme di chiusura ed apertura (vedi F4 pag. 30), ruotando quest'ultime lungo il disco porta camme fino al raggiungimento della posizione voluta e riavvitando le viti.

ATTENZIONE Altre operazioni di regolazione/taratura diverse dalla regolazione dei finecorsa sono eseguite dal produttore. L'intervento su queste può causare malfunzionamento e/o situazioni di pericolo per persone, animali e cose. Evitare ogni intervento non autorizzato da **DEA System**.

4.5.6. Manutenzione e riparazione

Una buona manutenzione preventiva ed una regolare ispezione al prodotto ne assicurano una lunga durata (vedi anche "Garanzia"). In caso di guasto si può far riferimento alla tabella "GUIDA RICERCA GUASTI" (vedi pagina 4) per cercare una soluzione al problema; se i consigli riportati non portano alla soluzione contattare **DEA System**.

Le operazioni di ispezione/manutenzione che sono da programmare sul "registro di manutenzione dell'automazione completa" sono:

TIPO DI INTERVENTO	PERIODICITA'
pulizia superfici esterne	6 mesi
controllo serraggio viti	6 mesi
controllo funzionamento dello sblocco	6 mesi
ingrassaggio giunzioni	1 anno

ATTENZIONE Qualsiasi operazione d'installazione, manutenzione, pulizia o riparazione dell'intero impianto devono essere eseguite esclusivamente da personale qualificato; operare sempre in mancanza di alimentazione e seguire scrupolosamente tutte le norme vigenti nel paese in cui si effettua l'installazione, in materia di impianti elettrici.

ATTENZIONE L'utilizzo di parti di ricambio non indicate da **DEA System** e/o il riassetto non corretto possono causare situazioni di pericolo per persone, animali e cose; possono inoltre causare malfunzionamenti al prodotto; utilizzare sempre le parti indicate da **DEA System** e seguire le istruzioni per l'assemblaggio.

4.6. Addestramento

Il funzionamento dell'automatismo completo, una volta

messo a punto dall'installatore, va attentamente illustrato all'utente finale. E' importante, per quanto riguarda LIVI 500, istruire sul funzionamento dello sblocco (vedi "Allegati") e su quale sia il programma di manutenzione che lo riguarda (vedi punto 4.5.6.).

ATTENZIONE La conoscenza del funzionamento dello sblocco a chiave (vedi F9 pag. 32) di LIVI 500 è molto importante per tutti gli utenti dell'automatismo in quanto, in momenti di emergenza, la mancanza di tempestività nell'agire su tale dispositivo può causare situazioni di pericolo. L'allegato I delle presenti istruzioni è una pagina staccabile che ne illustra il funzionamento; l'installatore è tenuto a consegnarla all'utente finale.

4.7. Controindicazioni di utilizzazione

Al capitolo "4.4 Condizioni di utilizzazione previste" sono state descritte le condizioni per le quali il prodotto è stato progettato e testato. Non utilizzare il prodotto per scopi diversi.

ATTENZIONE L'utilizzo del prodotto in condizioni anomale non previste dal costruttore può generare situazioni di pericolo; rispettare le condizioni previste dalle presenti istruzioni. **A1**

ATTENZIONE In nessun caso utilizzare il prodotto in presenza di atmosfera esplosiva. In nessun caso utilizzare il prodotto in ambienti che possono essere aggressivi e danneggiare parti del prodotto.



5 LISTA PARTI ORDINABILI

La lista delle parti ordinabili (pagg. 28, 29 e 33) è un dettagliato elenco che accompagna l'esploso del prodotto e che deve essere utilizzata per l'ordine di parti di ricambio.

In tale documento va sempre indicato fra l'altro:

- il codice del prodotto (ricavabile dall'etichetta prodotto; vedi F5 pag 30),
- il numero di posizione della parte nell'esploso,
- se disponibile, può essere utile la data di acquisto del prodotto.



6 ASSIEME COMPLETO CHIUSURA

Questo capitolo, che illustra un'installazione tipo di un automatismo completo, viene redatto con lo scopo di informare ed agevolare l'installatore nella scelta dei vari componenti nel rispetto della Direttiva Macchine (98/37/CE) e delle Normative Europee riguardanti la sicurezza (EN 12453 - EN 12445) per l'installazione dei cancelli.

I dati riportati in questo capitolo non hanno lo scopo di essere completi ed esaurienti. **DEA System** non può assumersi alcuna responsabilità per eventuali errori, omissioni o approssimazioni.

6.1 Protezione del bordo principale

Tra i rischi più rilevanti che sono da considerare nell'automazione di un cancello ad anta battente vi è quello di schiacciamento tra le due ante in chiusura, o tra un'anta e la sua battuta. Le norme citate prevedono che, per tale rischio, sia adottata un'appropriata tipologia di comando di attivazione in funzione della tipologia d'uso a cui il cancello è destinato (vedi tabella "COMANDO DI ATTIVAZIONE").

6.2 Schiacciamento nell'area di apertura

Possibile rischio di schiacciamento c'è nella zona che sta tra il cancello in apertura e tipicamente un muro di recinzione od altro ingombro. In F10 pag. 32 sono riportate le misure che è necessario rispettare nel caso in cui non si ricorra alla limitazione delle forze di impatto o a sistemi di rilevazione della presenza.

6.3 Impatto nell'area di chiusura o di apertura

Per evitare l'impatto di persone con l'anta nell'area di chiu-



sura Installare una coppia di fotocellule (A) (altezza consigliata 500 mm) in modo tale da rilevare la presenza del parallelepipedo di prova (B) (altezza 700 mm) posizionato come indicato in F11 pag. 32.

N.B. Il campione per la rilevazione di presenza è un parallelepipedo avente 3 facce con superficie chiara e riflettente e 3 facce con superficie scura e opaca.

Per ridurre ulteriormente la possibilità di impatto con l'anta nell'area di apertura è possibile installare, in aggiunta, una coppia di fotocellule (C) (altezza consigliata 500 mm) in modo tale da rilevare la presenza del parallelepipedo di prova (D) (altezza 700 mm) posizionato come indicato in F11 pag. 32.

Figura "ESEMPIO DI INSTALLAZIONE TIPICA"

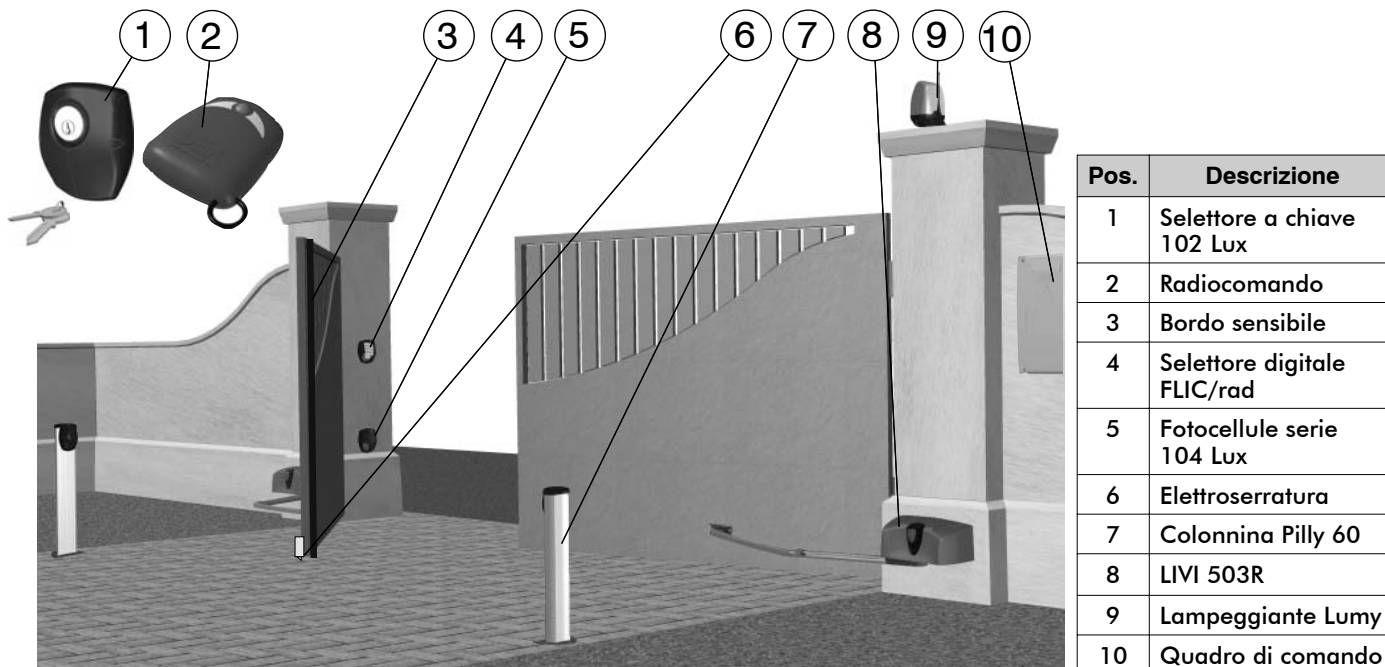


Tabella "COMANDO DI ATTIVAZIONE"

Tipologia dei comandi di attivazione	Tipologia d'uso		
	Utenti informati (area privata)	Utenti informati (area pubblica)	Utenti non informati
Comando a uomo presente	Controllo a pulsante	Controllo a pulsante con chiave	Non è possibile il comando a uomo presente
Comando ad impulso con la porta in vista	Limitazione delle forze, oppure Rilevatori di presenza	Limitazione delle forze, oppure Rilevatori di presenza	Limitazione delle forze e Fotocellule, oppure Rilevatori di presenza
Comando ad impulso con la porta non in vista	Limitazione delle forze, oppure Rilevatori di presenza	Limitazione delle forze e Fotocellule, oppure Rilevatori di presenza	Limitazione delle forze e Fotocellule, oppure Rilevatori di presenza
Comando automatico (ad esempio, il comando di chiusura temporizzata)	Limitazione delle forze e Fotocellule, oppure Rilevatori di presenza	Limitazione delle forze e Fotocellule, oppure Rilevatori di presenza	Limitazione delle forze e Fotocellule, oppure Rilevatori di presenza

L'INSTALLATORE DEVE

Si ricorda che chi vende e motorizza una porta/cancello diventa il costruttore della macchina porta/cancello automatico, e deve predisporre e conservare il **fascicolo tecnico** che dovrà contenere i seguenti documenti (vedi allegato V della Direttiva Macchine).

- Disegno complessivo della porta/cancello automatico.
- Schema dei collegamenti elettrici e dei circuiti di comando.
- Analisi dei rischi comprendente: l'elenco dei requisiti essenziali previsti nell'allegato I della Direttiva Macchine; l'elenco dei rischi presentati dalla porta/cancello e la descrizione delle soluzioni adottate.
- Conservare queste istruzioni d'uso; conservare le istruzioni d'uso degli altri componenti.
- Preparare le istruzioni per l'uso e le avvertenze generali per la sicurezza (completando queste istruzioni d'uso) e consegnarne copia all'utilizzatore.
- Compilare il registro di manutenzione e consegnarne copia all'utilizzatore.
- Redigere la dichiarazione CE di conformità e consegnare copia all'utilizzatore.
- Compilare l'etichetta o la targa completa di marcatura CE e applicarla sulla porta/cancello.

N.B. Il fascicolo tecnico deve essere conservato e tenuto a disposizione delle autorità nazionali competenti per almeno dieci anni a decorrere dalla data di costruzione della porta/cancello automatico.

LIVI 500



Electro-mechanical operator for swing gates

Operating instructions and warnings

ENGLISH

INDEX

Declaration by manufacturer	1
OVERVIEW	7
1 PRODUCT CONFORMITY	7
2 RESIDUAL RISK WARNINGS	7
3 MODELS AND CONTENTS OF THE PACKAGE	8
4 OPERATING INSTRUCTIONS	8
4.1 Product description	8
4.2 Technical data	8
4.3 Labelling information	8
4.4 Appropriate conditions of use	8
4.5 Instructions for risk-free operation	9
4.5.1 Transport - 9	
4.5.2 Installation, assembly and disassembly - 9	
4.5.3 Starting - 9	
4.5.4 Use - 9	
4.5.5 Adjustment - 10	
4.5.6 Maintenance and repair - 10	
4.6 Training	10
4.7 Inappropriate use	10
5 SPARE PARTS LIST	10
6 COMPLETE CLOSING ASSEMBLY	10
6.1 Minimum level of protection provided by the safety edge	10
6.2 Crushing in the opening area	10
6.3 Impact in the opening/closing area	10
Example of typical installation	27

ANNEXES

- Instructions for the final user
- Terms of warranty

OVERVIEW

SCOPE OF THE INSTRUCTIONS

These instructions were prepared by the manufacturer and are an integral part of the product. The operations described are intended for adequately trained and qualified personnel and must be carefully read and conserved for future reference.

Chapters "2 RESIDUAL RISK WARNINGS" and "4 OPERATING INSTRUCTIONS" contain all the information that **DEA** System provides so that the product can constantly satisfy the Essential Safety Requirements prescribed by the Machinery Directive (European Directive 98/37/CE).

Read these chapters carefully because they contain important instructions for safe installation, use and maintenance and important warnings regarding the residual risks remaining even after all the safety devices and measures described have been applied.

The product is designed for installation in complete closing systems subject to specific legislation. Chapter 6 "COMPLETE CLOSING ASSEMBLY" provides useful information for the respect of the Essential Safety Requisites for special types of closing.



1 PRODUCT CONFORMITY

The LIVI 500 gate operator bears the CE label. **DEA** System guarantees the conformity of the product to European Directives 98/37/CE regarding machinery safety, 89/336/CE and amendments regarding electromagnetic compatibility and 73/23/CE and amendments regarding low voltage electrical equipment. **DEA** System also encloses the manufacturer's Declaration of

Conformity with these instructions (see Directive 98/37/CE Art. 4, paragraph 2).



2 RESIDUAL RISK WARNINGS

Read these warnings carefully; the failure to respect the following warnings can create risk situations.

WARNING Using the product under unusual conditions not foreseen by the manufacturer can create situations of danger, this is the reason why all the conditions prescribed in these instructions must be respected.

WARNING Under no circumstances must the product be used in an explosive environment or surroundings that may prove corrosive and damage parts of the product.

WARNING All installation, maintenance, cleaning or repair operations on any part of the system must be performed exclusively by qualified personnel with the power supply disconnected working in strict compliance with the electrical standards and regulations in force in the nation of installation.

WARNING All the other adjustment/setting operations beyond the adjustment of the oil flow are made by the manufacturer. Tampering with these settings may cause malfunction and/or situations of risk to people, animals and property. Refrain from performing any operations not authorised by **DEA** System.

WARNING The use of spare parts not indicated by **DEA** System and/or incorrect re-assembly can create risk to people, animals and property and also damage the product. For this reason, always use only the parts indicated by **DEA** System and scrupulously follow all assembly instructions.

WARNING Awareness of the operation of the key-release mechanism (see F9 Page 32) is essential for all users of the automatism because the failure to use the device quickly during emergencies can jeopardise people, animals and property. Enclosure I to these instructions, which the installer is required to deliver to the final user, illustrates operation and can be detached.

WARNING **DEA** System reminds all users that the selection, positioning and installation of all materials and devices which make up the complete automation system, must comply with the European Directives 98/37/CE (Machinery Directive), 89/336/CE and subsequent amendments (electromagnetic compatibility), 73/23/CE and subsequent amendments (low voltage electrical equipment). In order to ensure a suitable level of safety, besides complying with local regulations, it is advisable to comply also with the above mentioned Directives in all extra European countries.

WARNING To ensure an appropriate level of electrical safety always keep the 230V power supply cables apart (minimum 4mm in the open or 1 mm through insulation) from low voltage cables (motors power supply, controls, electric locks, aerial and auxiliary circuits power supply), and fasten the latter with appropriate clamps near the terminal boards.

WARNING Wrong assessment of impact forces may cause serious damage to people, animal and things. **DEA** System reminds all personnel that the installer must ascertain that these impact forces, measured according to EN 12245 prescriptions, are actually below the limits indicated by EN12453 regulation.



WARNING Disposal of packaging materials (such as plastic, card board, etc.) must be done according to regulations in force locally. Do not leave plastic bags and polystyrene within the reach of children.



3 MODELS AND CONTENTS OF THE PACKAGE

The name LIVI 500 identifies a series of electromechanical operators with different features depending on reversibility, motor phase power supply, the availability of built-in limit-switches, the type of support and the design.

DEA System articles in the series are listed in the "AVAILABLE MODELS" table.

LIVI 500 is completed by a set of accessories listed in the "PRODUCT ACCESSORIES" table.

Inspect the "Contents of the Package" on Page 29 and compare it with your product for useful consultation during assembly.



4 OPERATING INSTRUCTIONS

In compliance with Directive 98/37/CE Enclosure I, Point 1.7.4.

4.1 Product description

LIVI 500 is basically a mechanical operator (see F1, page 30) rotating either an articulated arm or a rail arm which is fitted onto the gate leaf to automate. The special system connecting all parts of the articulated arm guarantees no scissor movement.

4.2 Technical data

See the "TECHNICAL DATA" table.

4.3 Labelling information

Part of the summarised data for the CE label are listed in the label applied to the product (see Position F5, Page 30); the data regarding the seller are found in the enclosed Warranty, while "Indispensable Operating Safety Elements" are found under Point "4.2 Technical data".

4.4 Appropriate conditions of use

The LIVI 500 is designed for installation in civil and industrial swing gates as an actuator for the operational automatism as shown in F3 on Page 31. Brackets for both "horizontal" (standard) and "vertical" (see "PRODUCT ACCESSORIES" table) installation have been arranged for.

The LIVI 500 has been designed and tested for operation

"AVAILABLE MODELS" table

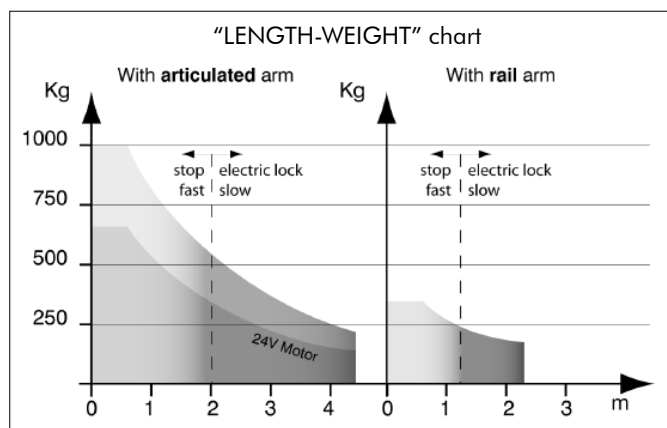
	Article	Reversible	Motor power supply voltage	Limit-switches	Slow
	500	NO	230 V a.c.	NO	NO
	500L	NO	230 V a.c.	NO	YES
	501	NO	230 V a.c.	YES	NO
	501L	NO	230 V a.c.	YES	YES
	500/24	NO	24 V d.c.	NO	NO
	501/24	NO	24 V d.c.	YES	NO
	500R	YES	230 V a.c.	NO	NO
	501R	YES	230 V a.c.	YES	NO
	502	NO	230 V a.c.	NO	NO
	502L	NO	230 V a.c.	NO	NO
	503	NO	230 V a.c.	YES	NO
	503L	NO	230 V a.c.	YES	NO
	502/24	NO	24 V d.c.	NO	NO
	503/24	NO	24 V d.c.	YES	NO
	502R	YES	230 V a.c.	NO	NO
	503R	YES	230 V a.c.	YES	NO

"PRODUCT ACCESSORIES" table

Article	Description
560A	Articulated arm
560B	Rail arm
560S	Vertical bracket for LIVI 500/501
560P	Vertical bracket for LIVI 502/503
560M	Release device with cable

"TECHNICAL DATA" table

	500	501	502	503	500R	501R	502R	503R	500L	501L	502L	503L	500/24	501/24	502/24	503/24
Single-phase power supply voltage (V)	230 V a.c. ±10% (50/60 Hz)												24 V d.c.			
Absorber power (W)	300												80			
Built-in capacitor (µF)	8												-			
Work cycle	12s-1s-12s x10 times 90 min pause				12s-1s-12s x8 times 90 min pause				10s-1s-10s x10 times 5 min pause							
Max torque (Nm)	295			162		260			180							
Weight of product (kg)	13,5												13,2			
Operating temperature range (°C)	-20 ÷ 60															
Motor thermal protection (°C)	150												-			
Opening time 90°(s)	12			9		18			10							
Degree of protection	IP 44															
Overall dimensions (mm)	see F2 pag. 30															



under "normal" civil and industrial gate opening conditions; temperature limits, degrees of protection against dust and water, and other data are provided in Point 4.2 "Technical Data".

Satisfactory operation requires the correct positioning of the LIVI 500 operator with respect to the gate; DEA System recommended measurements are shown in F3 page 31.

The automatism required must be selected according to the gate to be moved; the attrition on the attachments, the weight, the length/height of the gate wing, and the degree of closing of the surfaces are the elements to be considered. The chart "LENGTH-WEIGHT" correlating the length of the gate leaf and its weight in typical situations can be used in selecting the automation according to the gate to be automated.

We suggest to use the rail arm (art. 560B) with models 501L and 503L.

WARNING The use of the product under unusual conditions not foreseen by the manufacturer can create situations of danger, and for this reason all the conditions prescribed in these instructions must be respected.

WARNING Under no circumstances must the product be used in explosive atmospheres or surroundings that may prove corrosive and damage parts of the product.

4.5 Instructions for risk-free operation

4.5.1 Transport

The LIVI 500 gate operator is always delivered packed in boxes that guarantee the product adequate protection. Carefully read any warnings or instructions for storage and handling provided on the box.

4.5.2 Installation, assembly and disassembly

The following operations are essential to the correct laying

of the product:

- the careful definition of the entire automatic opening layout (see also "6 Complete Closing Assembly"); in particular, after carefully assessing the characteristics of the supports and the gate, the attachments must also be designed and positioned according to the angle of opening desired (see F2, F3 Page 30 e 31);
- fasten the bracket and the operator (see F6 page 32);
- assemble carter and arm (see F7 and F8, page 32);
- fasten the arm or the rail to the gate leaf by welding the attachment or with 4 fixing screws (not included).

WARNING All installation, maintenance, cleaning or repair operations on any part of the system must be performed exclusively by qualified personnel with the power supply disconnected working in strict compliance with the electrical standards and regulations in force in the nation of installation.

The fastening of the attachments must be performed with extra attention on both iron pillars and masonry works and gates of any type.

The necessity of installing reinforcement plates for iron pillars and gates must be carefully assessed whenever the remaining part of the structure does not appear sufficiently strong, whenever the metal plate used does not appear thick enough or whenever the morphology of the gate appears to lack solidity.

To install the bracket on masonry posts use appropriate screw anchors (mechanical or chemical fixing) not included.

Keep all welding seams well protected from corrosion.

Give extra attention to the alignment of the attachments and their correct vertical positioning.

4.5.3 Starting

The installation of the product requires masonry and/or welding and electrical connection operations using adequate equipment for the job in complete respect of the accident-prevention standards and regulations in force in the nation of installation.

The product must be electrically connected to a special control unit for gate operators; see the instructions provided for such device for further information.

4.5.4 Use

The product is destined for incorporation in the assembly of devices that comprise the gate's automatism. DEA System assumes that it will always be used in compliance with the standards and regulations in force.

All LIVI 500 models have an unlocking system; the working of this system in the 502 and 503 series is the following: after unlocking the lock on the handle (protected by a plastic cover) turn the lever in the direction shown in F9, page 32; the operator is now unlocked and, if no obstructions hinder its movement, the

"TROUBLE-SHOOTING" table

MALFUNCTION	CAUSES / SOLUTIONS
When the opening command is given, the gate wing fails to move and the operator's electric motor fails to start	The operator is not receiving correct power supply. Check all connections, fuses, and the power supply cable conditions and replace or repair if necessary
When the opening command is given, the motor starts but the gate wing fails to move	Check that the unlocking system is closed (see F9, page 32)
	Make sure that the electronic device for electric power adjustment is in good condition
The operator jerks during movement	If the wing of the gate does not move freely, release the piston and readjust the rotation points
	The power of the gearmotor may be insufficient for the characteristics of the gate's wing; check the choice of model whenever required
	If the operator attachment to the gate bends or is badly fastened, repair and/or buttress it.



gate can now move freely. The opposite procedure, that is the rotation of the lever up to the limit switch and the locking of the lock (remember to protect the lock with the appropriate cover) returns LIVI 500 to its normal working conditions.

In LIVI 500 and 501 the unlocking system can be operated as follows: after unlocking the lock on the case (protected by a plastic cover) remove the case and turn the lever on position 2 (see F9, page 32); the operator is now unlocked and, if no obstructions hinder its movement, the gate can now move freely. The opposite procedure, that is the rotation of the lever to position 1 and the assembling of the case and locking system (remember to protect the lock with the appropriate cover) returns LIVI 500 to its normal working conditions.

If, for whatever reason, the release unit is inaccessible, you can install on all models the accessory 560M "Release device with cable" (see "PRODUCT ACCESSORIES") by following the instructions enclosed therein.

4.5.5 Adjustment

The installation of series 500 and 502 products does not require adjustments; the only adjustment required for the installation of series 501 and 503 products is the positioning of the stroke-end.

You can make such adjustments by unscrewing the fixing screws of the limit switch check cams and the limit switch cams (see F4, page 30), by rotating the latter along the cam holder up to the chosen position and by screwing on the screws again.

WARNING All the other adjustment/setting operations beyond the adjustment of the oil flow are made by the manufacturer. Tampering with these settings may cause malfunction and/or situations of risk to people, animals and property. Refrain from performing any operations not authorised by **DEA** System.

4.5.6 Maintenance and repair

Good preventive maintenance and regular inspection ensure long working life (see also "Warranty"). Consult the "TROUBLE-SHOOTING" table (see page 9) whenever anomalies are observed in order to find the solution to the problem and contact **DEA** System directly whenever the solution required is not provided.

The inspection/maintenance operations to be routinely scheduled in the "complete automatism maintenance register" are:

INTERVENTION TYPE	PERIODICITY
cleaning of external surfaces	6 months
checking of screw tightening	6 months
checking of release mechanism operation	6 months
greasing of articulated joint	1 year

WARNING All installation, maintenance, cleaning or repair operations on any part of the system must be performed exclusively by qualified personnel with the power supply disconnected working in strict compliance with the electrical standards and regulations in force in the nation of installation.

WARNING The use of spare parts not indicated by **DEA** System and/or incorrect re-assembly can cause risk to people, animals and property and also damage the product. For this reason, always use only the parts indicated by **DEA** System and scrupulously follow all assembly instructions.

4.6 Training

After installation and setting, the correct operation of the complete automatism must be carefully illustrated to the final user.

The LIVI 500 gate operator requires careful instruction on the release mechanism (see "Enclosures") in particular and the

respective maintenance schedule (see Point 4.5.6.).

WARNING Awareness of the operation of the LIVI 500 key-release mechanism (see F9 Page 32) is essential for all users of the automatism because the failure to use the device quickly during emergencies can jeopardise people, animals and property. Enclosure I to these instructions, which the installer is required to deliver to the final user, illustrates operation and can be detached.

4.7 Inappropriate use

Chapter "4.4 Appropriate conditions of use" describes the conditions for which the product has been designed and tested. The product must never be used for other purposes.

WARNING The use of the product under unusual conditions not foreseen by the manufacturer can create situations of danger, and for this reason all the conditions prescribed in these instructions must be respected.

WARNING Under no circumstances must the product be used in explosive atmospheres or surroundings that may prove corrosive and damage parts of the product.



5 SPARE PARTS LIST

The list of spare parts that can be ordered (Pages 28, 29 and 33) is a detailed list that accompanies the exploded view of the product and must be used to order spare parts.

The following data must always be provided when ordering spare parts:

- the code of the product (seen on the product label; see F5, Page 30),
- the part's position number in the exploded view,
- if available, the product's purchase date may be useful in some cases.



6 COMPLETE CLOSING ASSEMBLY

This chapter illustrates the typical installation of a complete automatism for the purpose of informing and assisting the installer in the selection of the various parts to be used in compliance with Machinery Directive (98/37/CE) and European Safety Standards (EN 12453 - EN 12445) for gate installation.

The data provided in this chapter are neither complete nor exhaustive, and **DEA** System declines all liability for any errors, omissions or inaccuracies that may occur.

6.1 Minimum level of protection provided by the safety edge

Among the most serious risks to be considered for the automation of a swing gate is the risk of crushing between two wings or between one wing and its stop during closing. Regulations prescribe the adoption of one of the following types of controls against such risks depending on the use foreseen for the gate.

An appropriate type of operating control board must be used according to the gate type and use against such risk, as provided for by the quoted regulations (see "OPERATING CONTROL" table).

6.2 Crushing in the opening area

The risk of crushing can also arise in the area between the gate being opened and the wall or other construction behind it. F10 on Page 32 provides the measurements that must be respected whenever measures are not taken to limit the impact force or whenever presence detection systems are not used.

6.3 Impact in the opening/closing area

In order to avoid crushing by the gate wing in the closing area, install a pair of photocells (A) (recommended height: 500 mm) in order to detect the presence of the test parallelepiped (B)

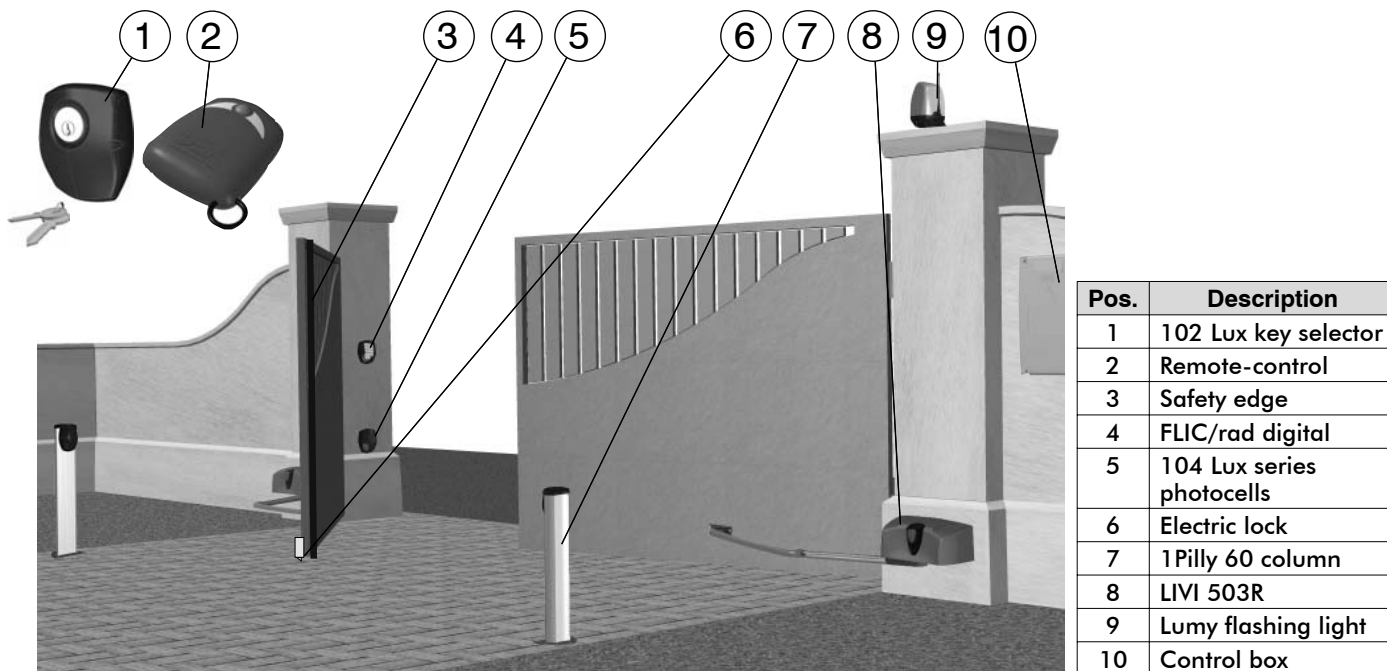


(height: 700 mm) positioned as shown in F11 on Page 32.

Note. The presence detection test sample is a parallelepiped with 3 sides with light-coloured reflecting surfaces and 3 sides with dark-coloured, opaque surfaces.

In order to further reduce the risk of impact with the gate wing in the opening area, an extra pair of photocells (C) (recommended height: 500 mm) can be installed for the detection of the presence of the test parallelepiped (D) (height: 700 mm) positioned as shown in F11 on Page 32.

“EXAMPLE OF TYPICAL INSTALLATION” picture



“OPERATING CONTROL” table

Type of control	Type of use		
	Informed users (private areas)	Informed users (public areas)	Uninformed users
Person-present control	Pushbutton control	Pushbutton control with key	The person-present control is not possible
Pulse control with the gate in sight	Force limitation or presence detectors	Force limitation or presence detectors	Force limitation and photocells or presence detectors
Pulse control with the gate not in sight	Force limitation or presence detectors	Force limitation and photocells or presence detectors	Force limitation and photocells or presence detectors
Automatic control (i.e. control with timed closing)	Force limitation and photocells or presence detectors	Force limitation and photocells or presence detectors	Force limitation and photocells or presence detectors

RESPONSIBILITIES OF THE INSTALLER

Remember that anyone who sells and/or motorises doors/gates becomes the manufacturer of the automatic door/gate machine and must therefore prepare and conserve a **technical folder** that contains the following documents (see Machinery Directive Enclosure V):

- Assembly drawing of the automatic door/gate;
- Electrical connection and control circuit wiring diagram;
- Risk analysis including: a list of the essential safety requirements provided in Machinery Directive Enclosure I; a list of the risks posed by the door/gate and the description of the solutions adopted.
- Keep these operating instructions in a safe place together with the instructions for all the other components;
- Prepare these operating instructions and general safety warnings (for the completion of these operating instructions) and deliver a copy to the final user;
- Fill out the maintenance register and deliver a copy to the final user;
- Draft the CE declaration of conformity and deliver a copy to the final user;
- Fill out the complete CE label or plate and apply it to the door/gate.

Note: The technical folder must be conserved for inspection by the competent national authorities for at least ten years from the date construction of the automatic door/gate.

Opérateur électromécanique pour portails battants

Notice d'emploi et avertissements

FRANÇAIS

INDEX

Déclaration du fabricant	1
INTRODUCTION	12
1 CONFORMITÉ DU PRODUIT.....	12
2 RÉCAPITULATIF DES AVERTISSEMENTS CONCERNANT LES RISQUES RÉSIDUELS LATENTS .	12
3 MODELES ET CONTENU DE L'EMBALLAGE.....	13
4 INSTRUCTIONS POUR L'UTILISATION	13
4.1 Description du produit.....	13
4.2 Données techniques	13
4.3 Récapitulatif des indications concernant le label ce	13
4.4 Conditions d'utilisation prévues	13
4.5 Instructions pour opérer sans risques..	14
4.5.1 Transport - 14	
4.5.2 Installation, montage et démontage - 14	
4.5.3 Mise en service - 14	
4.5.4 Usage et utilisation - 15	
4.5.5 Régulation - 15	
4.5.6 Maintenance et réparation - 15	
4.6 Formation	15
4.7 Contre-indications d'utilisation	15
5 LISTE DES PIÈCES QUE VOUS POUVEZ COMMANDER	15
6 ENSEMBLE COMPLET DE LA FERMETURE	15
6.1 Niveau minimum de protection du bord principal.....	16
6.2 Écrasement dans la zone d'ouverture.	16
6.3 Impact dans la zone de fermeture ou d'ouverture.....	16
Exemple d'installation typique	27

ANNEXES

- Instructions pour l'utilisateur final
- Conditions de garantie

INTRODUCTION

FINALITÉ DES INSTRUCTIONS

Ces instructions ont été rédigées par le constructeur et elles font partie intégrante du produit. Les opérations contenues s'adressent à des opérateurs qui ont été correctement formés et reconnus aptes. Nous vous conseillons vivement de lire ces instructions et de les garder pour toute exigence future.

Les chapitres "2 AVERTISSEMENTS CONCERNANT LES RISQUES RÉSIDUELS LATENTS", et "4 INSTRUCTIONS POUR L'UTILISATION" contiennent les renseignements que **DEA System** fournit pour que le produit soit toujours conforme aux exigences essentielles de sécurité qui sont prévues dans la Directive Machines (Directive Européenne 98/37/CE).

Lisez ces chapitres attentivement, car ils fournissent des instructions importantes concernant la sécurité de l'installation, l'utilisation et la maintenance, ainsi que des avertissements importants au sujet des risques résiduels latents qui persistent bien que l'on ait adopté toutes les dispositions indiquées.

Ce produit est destiné à être incorporé dans des systèmes de fermeture complets, pour lesquels on applique des références législatives spécifiques. Le chapitre "6 ENSEMBLE COMPLET DE LA FERMETURE" fournit certaines indications qui sont utiles pour se conformer aux conditions requises et essentielles de sécurité de certaines typologies de fermetures spéciales.



1 CONFORMITÉ DU PRODUIT

LIVI 500 est un produit labellisé CE. La Société **DEA System** assure la conformité de ce produit aux Directives Européennes 98/37/CE (sécurité machines), 89/336/CE et ses modifications ultérieures (compatibilité électromagnétique), 73/23/CE et ses modifications ultérieures (appareils électriques à basse tension). **DEA System** joint la Déclaration du Fabricant aux présentes instructions (cf. Directive 98/37/CE Art. 4 alinéa 2).



2 RÉCAPITULATIF DES AVERTISSEMENTS CONCERNANT LES RISQUES RÉSIDUELS LATENTS

Vous devez les lire attentivement. L'inobservation des avertissements suivants peut rendre certaines situations dangereuses.

ATTENTION L'utilisation du produit dans des conditions anormales non prévues par le constructeur peut se révéler potentiellement dangereuse. Par conséquent, respectez les conditions prévues dans les présentes instructions.

ATTENTION Vous ne devez absolument pas utiliser ce produit dans un milieu explosible, ni dans des milieux qui peuvent être agressifs et qui peuvent détériorer ses pièces.

ATTENTION Toute opération d'installation, de maintenance, de nettoyage ou de réparation de toute l'installation doit être exécutée exclusivement par du personnel qualifié. Opérez toujours quand l'alimentation est coupée, et conformez-vous rigoureusement à toutes les normes en matière d'installations électriques en vigueur dans le pays où cette automatisation doit être installée.

ATTENTION D'autres opérations de régulation/étalonnage différentes de la régulation de la portée sont exécutées par le producteur. Si vous y touchez, cela peut causer un dysfonctionnement et/ou représenter un danger potentiel pour les personnes, les animaux et les choses. Évitez toute intervention non autorisée par **DEA System**.

ATTENTION L'utilisation de pièces de rechange non indiquées par **DEA System** et/ou un réassemblage incorrect peuvent être potentiellement dangereux pour les personnes, les animaux et les choses. De plus, cela peut provoquer des dysfonctionnements du produit. Par conséquent, utilisez toujours les pièces indiquées par **DEA System** et suivez les instructions données pour l'assemblage.

ATTENTION Il est très important que tous les utilisateurs de l'automatisation connaissent le fonctionnement du dispositif de déverrouillage à clé (voir F9 page 32) de LIVI 500, dans la mesure où en cas d'urgence, si vous n'intervenez pas rapidement sur ce dispositif, cela peut rendre la situation dangereuse. L'annexe I des présentes instructions est une page volante qui illustre ce fonctionnement. L'installateur doit la remettre à l'utilisateur final.

ATTENTION **DEA System** vous rappelle que le choix, la position et l'installation de tous les dispositifs et les matériaux qui constituent l'ensemble complet de la fermeture, doivent être exécutés conformément aux Directives Européennes 98/37/CE (Directive Machines) et ses modifications ultérieures, 89/336/CE (compatibilité électromagnétique), 73/23/CE et ses modifications ultérieures (appareils électriques à basse tension). Dans tout pays extracommunautaire, non seulement vous devez suivre les normes spécifiques en vigueur mais, pour atteindre un niveau de sûreté suffisant, on vous conseille d'observer aussi les prescriptions des Directives susmentionnées.



ATTENTION Afin d'assurer une sécurité électrique, gardez toujours nettement séparés (min. 4mm câbles aériens ou 1mm à travers l'isolement) le câble d'alimentation 230V et les câbles à très basse tension de sécurité (alimentation des moteurs, commandes, électro-serrure, antenne, alimentation des circuits auxiliaires) éventuellement en les fixant à l'aide de pattes d'attache appropriés à proximité des borniers.

ATTENTION L'estimation erronée des forces d'impact peut être très dangereuse pour personnes, animaux ou choses. DEA System vous rappelle que l'installateur doit vérifier que ces forces d'impact, mesurées selon les indications de la norme EN 12245, sont effectivement inférieures aux limites prévues par la norme EN12453.

ATTENTION Éliminez les matériaux de l'emballage (plastique, carton, etc.) en suivant les normes en vigueur. Ne laissez pas les sacs en nylon et polystyrène à portée des enfants.



3 MODÈLES ET CONTENU DE L'EMBALLAGE

La dénomination LIVI 500 indique une famille d'opérateurs électromécaniques ayant des caractéristiques différentes en ce qui concerne la réversibilité, l'alimentation moteur, la présence d'un fin de course incorporé, le type de support et le design. La série comprend les articles **DEA** System indiqués dans le tableau "MODELES DISPONIBLES". LIVI 500 est complété par une série d'accessoires indiqués dans le tableau "ACCESSOIRES PRODUIT".

Vérifiez le "Contenu de l'emballage" à la page 29 et comparez-le avec votre produit, cela pourra vous être utile pendant l'assemblage.



4 INSTRUCTIONS POUR L'UTILISATION

Contenu conforme à ce qui est prescrit dans la Directive 98/37/CE, Annexe I, point 1.7.4.

4.1 Description du produit

Le LIVI 500 comprend principalement un motoréducteur mécanique (voir F1, page 30) qui fait tourner un bras articulé ou un bras coulisse ; ce bras est fixé au vantail à manoeuvrer. Le spécifique système de connexion entre les pièces du bras articulé assure la sécurité anti-cisaillement.

4.2 Données techniques

Voir tableau "DONNEES TECHNIQUES".

Tableau "MODELES DISPONIBLES"

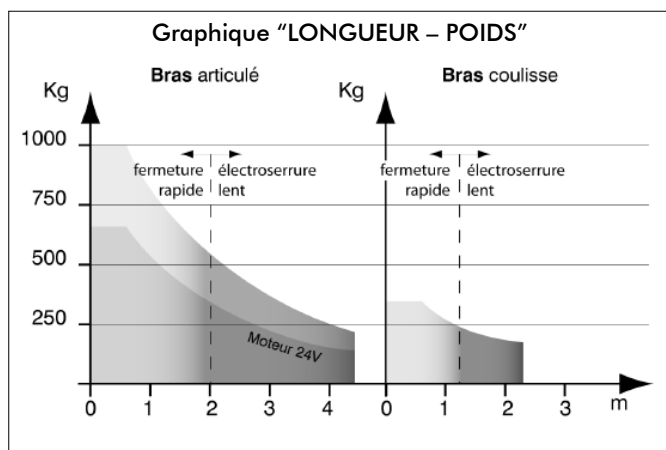
Article	Réversibilité	Tension d'alimentation moteur	Fin de course	Lent	
	500	NON	230 V a.c.	NON	NON
	500L	NON	230 V a.c.	NON	OUI
	501	NON	230 V a.c.	OUI	NON
	501L	NON	230 V a.c.	OUI	OUI
	500/24	NON	24 V d.c.	NON	NON
	501/24	NON	24 V d.c.	OUI	NON
	500R	OUI	230 V a.c.	NON	NON
	501R	OUI	230 V a.c.	OUI	NON
	502	NON	230 V a.c.	NON	NON
	502L	NON	230 V a.c.	NON	NON
	503	NON	230 V a.c.	OUI	NON
	503L	NON	230 V a.c.	OUI	NON
	502/24	NON	24 V d.c.	NON	NON
503/24	NON	24 V d.c.	OUI	NON	
502R	OUI	230 V a.c.	NON	NON	
503R	OUI	230 V a.c.	OUI	NON	

Tableau "ACCESSOIRES PRODUIT"

Article	Description
560A	Bras articulé
560B	Bras coulisse
560S	Support vertical pour LIVI 500/501
560P	Support vertical pour LIVI 502/503
560M	Dispositif de déverrouillage avec creux

Tableau "DONNEES TECHNIQUES"

	500	501	502	503	500R	501R	502R	503R	500L	501L	502L	503L	500/24	501/24	502/24	503/24
Tension d'alimentation moteur (V)	230 V a.c. ±10% (50/60 Hz)												24 V d.c.			
Puissance absorbée (W)	300												80			
Condensateur incorporé (µF)	8												-			
Cycle de travail	12s-1s-12s x10 times 90 min pause				12s-1s-12s x8 times 90 min pause				10s-1s-10s x10 times 5 min pause							
Couple max. (Nm)	295				162				260				180			
Poids du produit (kg)					13,5								13,2			
Température ambiante limite d'exploitation (°C)	-20 ÷ 60															
Protection thermique moteur (°C)					150								-			
Temps d'ouverture 90°(s)	12				9				18				10			
Degré de protection	IP 44															
Cotes d'encombrement (mm)	Voir F2 pag. 30															



4.3 Récapitulatif des indications concernant le label CE

Une partie des données récapitulatives concernant le label CE est indiquée sur l'étiquette qui est appliquée sur le produit (voir position sur F5 page 30). Les données du vendeur sont indiquées sur la Garantie qui est jointe. Au point "4.2 Données techniques" nous avons indiqué toutes les "caractéristiques indispensables à la sécurité du service".

4.4 Conditions d'utilisation prévues

LIVI 500 est un produit destiné à être installé sur des portails battants à usage résidentiel et industriel comme actionneur pour l'automatisation de fonctionnement, ainsi qu'il est illustré sur F3 page 31.

On a fourni les fixations pour l'emploi en "horizontal" (standard) et en "vertical" (voir tableau "ACCESSOIRES DU PRODUIT").

L'habitat pour lequel LIVI 500 a été conçu et testé est une situation "normale" d'ouvertures à usage résidentiel et industriel. Les limites de température, le degré de protection contre la poussière et l'eau, ainsi que d'autres données, sont contenus dans le paragraphe "4.2 Données techniques".

Pour obtenir un fonctionnement satisfaisant, il est indispensable de positionner LIVI 500 correctement par rapport au portail. Les mesures conseillées par DEA System sont indiquées sur F3 page 31.

Il faut évidemment choisir l'automatisation en fonction du portail à manoeuvrer. Les éléments dont il faut tenir compte sont le frottement des fixations, le poids, la longueur/hauteur du battant, le degré de fermeture de la surface. Nous vous présentons un graphique "LONGUEUR - POIDS", où l'on considère la longueur du vantail en fonction de son poids dans les situations typiques, et qui pourra vous être utile pour choisir l'automatisation.

Nous conseillons l'utilisation du LIVI 500 avec bras coulisse (art. 560B) pour les modèles 501L et 503L.

ATTENTION L'utilisation du produit dans des conditions anormales non prévues par le constructeur peut se révéler potentiellement dangereuse. Par conséquent, respectez les conditions prévues dans les présentes instructions.

ATTENTION Vous ne devez absolument pas utiliser ce produit dans un milieu explosible, ni dans des milieux qui peuvent être agressifs et qui peuvent détériorer ses pièces.

4.5 Instructions pour opérer sans risques

4.5.1 Transport

LIVI 500 est toujours fourni emballé dans des boîtes qui lui garantissent une protection convenable. Faites quand même attention à toutes les indications éventuellement indiquées sur la boîte en vue du stockage et de la manipulation.

4.5.2 Installation, montage et démontage

Per una soddisfacente posa in opera del prodotto è importante:

- de définir le projet complet de l'ouverture automatique (consultez également le paragraphe "6 Ensemble complet de la fermeture). Une fois que vous avez attentivement évalué les caractéristiques des supports et du portail, établissez notamment le type et la position des fixations, et cela également en fonction de l'angle d'ouverture que vous voulez obtenir (voir F2 et F3 page 30, 31);
- solidarisez l'attache de support et le motoréducteur (voir F6 page 32);
- assembler carter et bras (voir F7 et F8 page 32);
- fixer le bras ou la coulisse au portail en soudant la fixation ou par 4 vis qui solidarisent (exclues).

ATTENTION Toute opération d'installation, de maintenance, de nettoyage ou de réparation de toute l'installation doit être exécutée exclusivement par du personnel qualifié. Opérez toujours quand l'alimentation est coupée, et conformez-vous rigoureusement à toutes les normes en matière d'installations électriques en vigueur dans le pays où cette automatisation doit être installée.

Vous devez faire très attention quand vous solidarisez les fixations, aussi bien sur les piliers en fer ou en maçonnerie que sur les portails de tout type.

Vous devez évaluer avec attention s'il faut appliquer ou non un gousset de renfort dans les piliers en fer et dans les portails. Cela est surtout nécessaire quand la structure est faible. Par exemple, quand la tôle est mince ou quand la morphologie même du portail est peu solide.

Pour installer le support sur les piliers en maçonnerie utilisez des vis tamponnées appropriées au type de maçonnerie (par solidarisation mécanique ou chimique).

Protégez bien les soudures contre la corrosion. Faites très attention à l'alignement des fixations et à leur désaxement vertical.

4.5.3 Mise en service

Pour installer ce produit, il faut exécuter des travaux de maçonnerie et/ou des soudages et des connexions électriques. Utilisez des équipements appropriés au type de travail à exécuter.

Tableau de "RECHERCHE DES PANNES"

PANNE	CAUSE / SOLUTION
Quand vous activez la commande d'ouverture, le battant ne se déplace pas et le moteur électrique de l'opérateur ne démarre pas.	L'opérateur n'est pas alimenté correctement. Vérifiez les connexions, les fusibles, l'état du câble d'alimentation et si besoin est, remplacez-les/réparez-les.
Quand vous activez la commande d'ouverture, le moteur entre en service mais le battant ne se déplace pas.	Contrôlez que le système de déverrouillage soit fermé (voir F9 page 32)
	Vérifiez l'automation électronique qui régule la force électriquement.
Au cours de la manoeuvre, l'opérateur fonctionne par saccades.	Le battant du portail n'a pas de mouvement libre ; déverrouillez le moteur et ajustez les points de rotation.
	La puissance du motoréducteur pourrait être insuffisante par rapport aux caractéristiques du battant du portail; assurez-vous que le choix du modèle est approprié.
	Si la fixation de l'opérateur fléchit ou est installée de façon inadéquate ; réparez et/ou renforcez la fixation.



LIVI 500

GARANZIA / WARRANTY / GARANTIE / GARANTÍA / GARANTIA

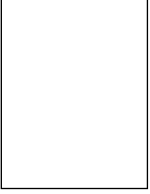
Compilare e spedire alla ditta costruttrice il presente tagliando affinché la garanzia sia valida.
Fill out and send this coupon to the manufacturer in order to qualify for warranty coverage.
Remplissez le présent coupon puis envoyez-le au constructeur pour valider la garantie.
Compile y envíe al fabricante este cupón para que la garantía sea válida.
Preencha e envie à empresa fabricante o presente cupom para a vossa garantia ser válida.

Apparecchio - Equipment - Appareil - Aparato - Aparelho	
Apparecchio tipo Equipment type Type d'appareil Tipo de aparato Tipo de aparelho	
Data di installazione Installation date Date d'installation Fecha de instalación Data de instalação	N° di matricola Serial number N° de série N° di matrícula N.° de série

Rivenditore - Dealer - Revendeur Distribuidor - Revendedor	Installatore - Installer - Installateur Instalador - Técnico Instalador

Utilizzatore - User - Utilisateur - Usuario - Utilizador	
Nome First name Prénom Nombre Nome	Cognome Surname Nom Apellidos Apellido
Via Address Adresse Calle Morada	Città City Ville Localidad Cidade
Provincia Province Province Provincia Provincia	Stato Nation État País País

DEA SYSTEM S.p.A.
Via Della Tecnica, 6
ITALY - 36013 PIOVENE ROCCHE (VI)
tel. +39 0445 1911650 - fax +39 0445 1911699
Internet <http://www.deasystem.com>
e-mail: deasystem@deasystem.com





LIVI 500



ISTRUZIONI PER L'UTENTE FINALE

Questa guida è espressamente realizzata per gli utenti dell'automatismo; l'installatore ha il compito di consegnarla ed illustrarla ad un responsabile dell'impianto il quale si preoccuperà dell'informazione a tutti gli altri utenti. E' importante che queste istruzioni siano conservate e rese facilmente disponibili.

Una buona manutenzione preventiva ed una regolare ispezione al prodotto ne assicurano una lunga durata. Contattare regolarmente l'installatore per la manutenzione programmata ed in caso di guasto.

REGOLE DI SICUREZZA

1. Durante il funzionamento dell'automatismo rimanere sempre ad una adeguata distanza di sicurezza e non toccare alcun elemento.
2. Impedire ai bambini di giocare nelle immediate vicinanze dell'automatismo.
3. Eseguire i controlli e le ispezioni previste nel programma di manutenzione; nel caso di funzionamento anormale non utilizzare l'automatismo.
4. Non smontare parti! Le operazioni di manutenzione e riparazione devono essere eseguite da personale qualificato.
5. Può accadere che l'operazione di sblocco si debba realizzare in situazioni di emergenza! Istruire bene tutti gli utenti sul funzionamento dello sblocco e sull'ubicazione delle chiavi di sblocco.

SBLOCCO DI LIVI 500

Tutti i modelli di LIVI 500 sono dotati di un dispositivo di sblocco; il funzionamento di tale dispositivo nei modelli della serie 502 e 503 è il seguente. Una volta aperta la serratura posta sulla maniglia (protetta dal coperchietto in plastica) la leva va girata nel senso indicato in figura; a questo punto il riduttore è sbloccato e il cancello, in assenza di altri impedimenti è libero nei suoi movimenti. Il procedimento inverso, ruotare la leva fino a fine corsa e chiusura della serratura (ricordarsi di proteggere la serratura con l'apposito coperchietto), riporta LIVI 500 in condizioni di lavoro.

Nei modelli 500 e 501 il dispositivo di sblocco si attiva nel seguente modo. Una volta aperta la serratura posta sul carter (protetta dal coperchietto in plastica) togliere il carter e portare la leva di sblocco in posizione 2 (vedi figura); a questo punto il riduttore è sbloccato e il cancello, in assenza di altri impedimenti è libero nei suoi movimenti. Il procedimento inverso, portare la leva in posizione 1, assemblare il carter e chiusura della serratura (ricordarsi di proteggere la serratura con l'apposito coperchietto), riporta LIVI 500 in condizioni di lavoro.

Nel caso in cui sia stato installato l'accessorio 560M "Dispositivo di sblocco a filo", agire come indicato nelle istruzioni contenute nello stesso.

PULIZIA ED ISPEZIONI

L'unica operazione che l'utente può e che deve fare è quella di rimuovere da LIVI 500 foglie, rami e ogni altro detrito che ne ingombri il movimento. Attenzione! Operare sempre in mancanza di tensione!

CONDIZIONI DI GARANZIA

La garanzia sui nostri prodotti è di 24 mesi dalla data di installazione. La garanzia è limitata esclusivamente alla riparazione o sostituzione gratuita dei pezzi riconosciuti difettosi. La garanzia non è valida se i prodotti sono stati manomessi, modificati, installati in modo non corretto o privi di etichetta di identificazione con codice e data di produzione.



INSTRUCTIONS FOR THE FINAL USER

This guide has been prepared for the final users of the automatism; the installer is required to deliver this guide and illustrate its contents to the person in charge of the system. The latter must then provide similar instruction to all the other users. These instructions must be carefully conserved and easily available for consultation when required.

Good preventive maintenance and frequent inspection ensures the long working life of the product. Contact the installer regularly for routine maintenance and in event of anomaly.

SAFETY RULES

1. Always keep a safe distance from the automatism during operation and never touch any moving part.
2. Prevent children from playing near the automatism.
3. Perform the control and inspection operations prescribed in the maintenance schedule and immediately stop using the automatism whenever signs of malfunction are noted.
4. Never disassemble parts of the product! All maintenance and repair operations must be performed only by qualified personnel.
5. The release operation must sometimes be performed in emergencies! All users must be instructed on the use of the release mechanism and the location of the release keys.

LIVI 500 RELEASE MECHANISM

All LIVI 500 models have an unlocking system; the working of this system in the 502 and 503 series is the following: after unlocking the lock on the handle (protected by a plastic cover) turn the lever in the direction shown in figure; the operator is now unlocked and, if no obstructions hinder its movement, the gate can now move freely. The opposite procedure, that is the rotation of the lever up to the limit switch and the locking of the lock (remember to protect the lock with the appropriate cover) returns LIVI 500 to its normal working conditions.

In LIVI 500 and 501 the unlocking system can be operated as follows: after unlocking the lock on the case (protected by a plastic cover) remove the case and turn the lever on position 2 (see figure); the operator is now unlocked and, if no obstructions hinder its movement, the gate can now move freely. The opposite procedure, that is the rotation of the lever to position 1 and the assembling of the case and locking system (remember to protect the lock with the appropriate cover) returns LIVI 500 to its normal working conditions.

In case the accessory 560M « Release device with cable » is installed, follow the instructions enclosed therein.

CLEANING AND INSPECTIONS

The only operation that the user can and must do is to remove branches, leaves, and any other object that might obstruct the gate's free movement. Warning! Always disconnect the power supply whenever performing operations on the gate!

TERMS OF WARRANTY

Our products are covered by warranty for 24 months from the date of installation. Coverage is limited exclusively to the free repair or replacement of parts recognised as defective. Warranty coverage will not be provided whenever the products have been tampered with, modified or installed incorrectly or whenever the identification labels with the respective codes and production dates are missing.



INSTRUCTIONS POUR L'UTILISATEUR FINAL

Ce guide a été réalisé exprès pour les utilisateurs de l'automatisation. L'installateur doit le remettre et le commenter à un responsable de l'installation, qui répercutera l'information à tous les autres utilisateurs. Il est important de garder ces instructions, et elles doivent être facilement accessibles.

Une bonne maintenance préventive et une inspection régulière du produit assure sa longue durée. Contactez l'installateur régulièrement pour la maintenance programmée, et en cas de panne.

RÈGLES DE SÉCURITÉ

1. Pendant le fonctionnement de l'automatisation restez toujours à une certaine distance de sécurité, et ne touchez aucun élément.
2. Empêchez les enfants de jouer dans les alentours immédiats de l'automatisation.
3. Effectuez les vérifications et les inspections prévues dans le programme de maintenance. En cas de fonctionnement anormal, n'utilisez pas l'automatisation.
4. Ne démontez pas les pièces! Les opérations de maintenance et de réparation doivent être exécutées par du personnel qualifié.
5. Il peut arriver que l'opération de déverrouillage doive se dérouler dans des situations d'urgence! Instruisez bien tous les utilisateurs sur le fonctionnement du déverrouillage et sur la position des clés de déverrouillage.

DÉVERROUILLAGE DE LIVI 500

Tous modèles du LIVI 500 sont équipés d'un dispositif de déverrouillage; le fonctionnement de ce dispositif pour les modèles de la série 502 et 503 est le suivant: une fois que la serrure (protégée par le capot en plastique) qui est positionnée sur la poignée est ouverte, il faut tourner le levier dans le sens indiqué sur figure; le motoréducteur est alors déverrouillé et le portail, sans autres entraves, est libre de manœuvrer. Le procédé inverse, soit la rotation du levier jusqu'à la fin de sa course et la fermeture de la serrure (rappelez-vous de protéger la serrure avec le capot prévu à cet effet) ramène LIVI 500 dans ses conditions de travail.

Dans les modèles 500 et 501 le dispositif de déverrouillage est activé de la façon suivante: une fois que la serrure (protégée par le capot en plastique) qui est positionnée sur le carter est ouverte, il faut retirer le carter et positionner le levier de déverrouillage sur 2 (voir figure); le motoréducteur est alors déverrouillé et le portail, sans autres entraves, est libre de manœuvrer. Le procédé inverse, soit la rotation du levier jusqu'à la position 1, l'assemblage du carter et la fermeture de la serrure (rappelez-vous de protéger la serrure avec le capot prévu à cet effet) ramène LIVI 500 dans ses conditions de travail.

Au cas où l'accessoire 560M « Dispositif de déverrouillage avec creux » aurait été installé, suivez les instructions qui accompagnent le produit.

NETTOYAGE ET INSPECTIONS

La seule opération que l'utilisateur peut et doit faire est de débarrasser LIVI 500 des feuilles, des brindilles et de tout autre débris qui pourrait entraver sa manœuvre. Attention! Opérez toujours quand la tension est coupée!

CONDITIONS DE GARANTIE

La garantie sur nos produits est de 24 mois à compter de la date d'installation. La garantie concerne exclusivement la réparation ou le remplacement gratuit des pièces qui ont été reconnues défectueuses. La garantie n'est pas valable si les produits ont été manipulés, modifiés, installés d'une manière incorrecte ou débarrassés de leur étiquette d'identification portant leur code et la date de production.



1.

INSTRUCCIONES PARA EL USUARIO FINAL

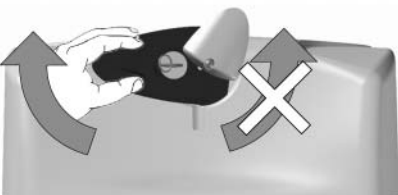
Esta Guía se ha realizado expresamente para los usuarios del automatismo; el instalador tiene el deber de entregarla y explicarla a un responsable de la instalación quien se preocupará de informar a todos los demás usuarios. Es importante guardar estas instrucciones y que estén siempre disponibles.

Un buen mantenimiento preventivo y una regular inspección del producto aseguran su larga duración. Contactar regularmente al instalador para el mantenimiento programado y en caso de avería.

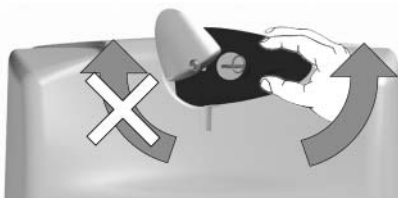
2.



3. (SX)



3. (DX)



REGLAS DE SEGURIDAD

1. Durante el funcionamiento del automatismo, situarse siempre a una adecuada distancia de seguridad y no tocar ningún elemento.
2. Impedir que los niños jueguen en las inmediatas cercanías del automatismo.
3. Realizar los controles y las inspecciones previstas en el programa de mantenimiento; si el funcionamiento fuera anormal, no utilizar el automatismo.
4. No desmontar ninguna parte. Las operaciones de mantenimiento y reparación deben efectuarlas personal autorizado.
5. Es posible que la operación de desbloqueo deba realizarse en situaciones de emergencia. Todos los usuarios tienen que estar debidamente instruidos sobre el funcionamiento del desbloqueo y sobre la ubicación de las llaves de desbloqueo.

DESBLOQUEO DE LIVI 500

Tous modèles du LIVI 500 sont équipés d'un dispositif de déverrouillage ; le fonctionnement de ce dispositif pour les modèles de la série 502 et 503 est le suivant: une fois que la serrure (protégée par le capot en plastique) qui est positionnée sur la poignée est ouverte, il faut tourner le levier dans le sens indiqué sur figure; le motoréducteur est alors déverrouillé et le portail, sans autres entraves, est libre de manoeuvrer. Le procédé inverse, soit la rotation du levier jusqu'à la fin de sa course et la fermeture de la serrure (rappelez-vous de protéger la serrure avec le capot prévu à cet effet) ramène LIVI 500 dans ses conditions de travail.

Dans les modèles 500 et 501 le dispositif de déverrouillage est activé de la façon suivante : une fois que la serrure (protégée par le capot en plastique) qui est positionnée sur le carter est ouverte, il faut retirer le carter et positionner le levier de déverrouillage sur 2 (voir figure); le motoréducteur est alors déverrouillé et le portail, sans autres entraves, est libre de manoeuvrer. Le procédé inverse, soit la rotation du levier jusqu'à la position 1, l'assemblage du carter et la fermeture de la serrure (rappelez-vous de protéger la serrure avec le capot prévu à cet effet) ramène LIVI 500 dans ses conditions de travail.

Si se ha instalado el accesorio 560M "Dispositivo de desbloqueo con cable", actuar en el modo indicado en las instrucciones que contiene.

LIMPIEZA E INSPECCIONES

La única operación que el usuario puede y debe hacer es la de retirar de LIVI 500 las hojas, ramas y otros residuos que impidan sus movimientos. ¡Atención! Estas operaciones deben efectuarse tras haber desconectado el suministro eléctrico.

CONDICIONES DE GARANTÍA

La garantía de nuestros productos dura 24 meses desde la fecha de instalación. La garantía se limita exclusivamente a la reparación o sustitución gratuita de las piezas reconocidas defectuosas. La garantía no es válida si los productos han sido forzados, modificados, instalados incorrectamente o carentes de etiqueta de identificación con código y fecha de producción.

INSTRUÇÕES PARA O UTILIZADOR FINAL

Este guia foi expressamente realizado para os utilizadores do automatismo; o técnico de instalação tem a tarefa de entregá-lo e explicá-lo a um responsável pelo equipamento, que se encarregará pela informação a todos os demais utilizadores. É importante guardar e manter estas instruções de maneira que estejam facilmente disponíveis. Uma boa manutenção preventiva e uma regular inspeção do produto asseguram ao mesmo uma longa durabilidade. Contacte periodicamente o técnico de instalação acerca da manutenção programada e caso haja avarias.

REGRAS DE SEGURANÇA

1. Durante o funcionamento do automatismo permaneça sempre a uma adequada distância de segurança e não toque nenhum dos componentes.
2. Impedira que crianças brinquem nas proximidades do automatismo.
3. Efectue as verificações e as inspeções previstas pelo programa de manutenção; no caso de funcionamento anormal não utilize o automatismo.
4. Não desmonte nenhuma peça! As operações de manutenção e reparação devem ser efectuadas por pessoal qualificado.
5. Pode ser necessário efectuar uma operação de desbloqueio em situações de emergência! Instrua bem todos os utilizadores acerca do funcionamento do desbloqueio e da localização das chaves de desbloqueio.

DESBLOQUEIO DO LIVI 500

Todos os modelos de LIVI 500 são equipados com dispositivo de desbloqueio; o funcionamento deste, nos modelos da série 502 e 503 é o seguinte. Depois de ter aberto a fechadura da maçaneta (protegida por uma capinha de plástico) a alavanca deve ser girada na direcção indicada por figura; neste ponto o redutor estará solto e o portão, se não estiver preso de outra maneira, poderá ser movimentado a vontade. O processo contrário, ao girar a alavanca até o final do percurso e trancando a fechadura (lembre-se de proteger a fechadura com a sua capinha), o LIVI 500 voltará às condições de trabalho.

Nos modelos 500 e 501 o dispositivo de desbloqueio activa-se da seguinte maneira. Depois de abrir a fechadura (protegida pela capinha de plástico) situada na capa, retire a capa e desloque a alavanca de desbloqueio na posição 2 (veja figura); neste ponto o redutor estará desbloqueado e o portão, se não estiver preso de outra maneira, poderá ser movimentado a vontade. O processo contrário, se levar a alavanca até a posição 1, remontar a capa e trancar a fechadura (lembre-se de proteger a fechadura com a sua capinha), o LIVI 500 voltará às condições de trabalho.

Se tiver sido instalado o acessório 560M "Dispositivo de desbloqueio de fio", realize as operações indicadas nas instruções contidas no mesmo.

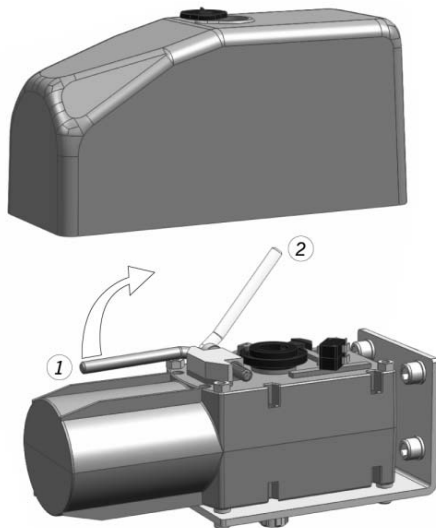
LIMPEZA E INSPEÇÕES

A única operação que o utilizador pode e deve efectuar é retirar do LIVI 500: folhas, ramos e todos os demais detritos que atrapalhem o seu movimento. Atenção! Realize estas operações com a alimentação eléctrica na máquina desligada!

CONDIÇÕES DE GARANTIA

A garantia dos produtos da DEA System é de 24 meses a partir da data de instalação. Esta garantia é limitada exclusivamente à reparação ou substituição gratuita das peças reconhecidas como defeituosas. Esta garantia não é válida se os produtos tiverem sido alterados, modificados, instalados de maneira não correcta ou estejam sem a etiqueta de identificação que contém o código e a data de produção.

LIVI 500 - 501





ter, et conformez-vous à toutes les normes de prévention des accidents en vigueur dans le pays où ce produit doit être installé.

D'habitude, le produit doit être connecté électriquement à une centrale de commande pour automatisations. Consultez les instructions de ce dispositif pour tout complément d'information.

4.5.4 Usage et utilisation

Ce produit est destiné à être inséré dans un ensemble d'appareils qui réalisent dans leur ensemble l'automatisation du portail. **DEA System** part du principe que l'utilisation de ce produit est toujours conforme à ce qui prescrit dans la réglementation en vigueur. Tous modèles du LIVI 500 sont équipés d'un dispositif de déverrouillage ; le fonctionnement de ce dispositif pour les modèles de la série 502 et 503 est le suivant: une fois que la serrure (protégée par le capot en plastique) qui est positionnée sur la poignée est ouverte, il faut tourner le levier dans le sens indiqué sur F9 page 32; le motoréducteur est alors déverrouillé et le portail, sans autres entraves, est libre de manœuvrer. Le procédé inverse, soit la rotation du levier jusqu'à la fin de sa course et la fermeture de la serrure (rappelez-vous de protéger la serrure avec le capot prévu à cet effet) ramène LIVI 500 dans ses conditions de travail. Dans les modèles 500 et 501 le dispositif de déverrouillage est activé de la façon suivante : une fois que la serrure (protégée par le capot en plastique) qui est positionnée sur le carter est ouverte, il faut retirer le carter et positionner le levier de déverrouillage sur 2 (voir F9 page 32) ; le motoréducteur est alors déverrouillé et le portail, sans autres entraves, est libre de manœuvrer. Le procédé inverse, soit la rotation du levier jusqu'à la position 1, l'assemblage du carter et la fermeture de la serrure (rappelez-vous de protéger la serrure avec le capot prévu à cet effet) ramène LIVI 500 dans ses conditions de travail. Si pour n'importe quelle raison, l'accès au dispositif de déverrouillage du motoréducteur est impossible, installez sur tous modèles l'accessoire 560M "Dispositif de déverrouillage avec creux" (voir "ACCESSOIRES PRODUIT") en suivant les instructions qui accompagnent le produit.

4.5.5 Régulation

Quand vous installez les produits de la série 500 et 502, il n'y a pas besoin de régulations; quand vous installez les produits de la série 501 et 503, vous ne devez réguler que la position du fin de course. Ce réglage est effectué en dévissant les vis qui solidarissent des contre-camms et des camms (voir F4 page 30) en tournant ces dernières le long du disque porte-camms jusqu'à la position choisie et en revissant les vis.

ATTENTION D'autres opérations de régulation/étalonnage différentes de la régulation de la portée sont exécutées par le producteur. Si vous y touchez, cela peut causer un dysfonctionnement et/ou représenter un danger potentiel pour les personnes, les animaux et les choses. Évitez toute intervention non autorisée par **DEA System**.

4.5.6 Maintenance et réparation

Une bonne maintenance préventive et une inspection régulière du produit assurent sa longue durée (voir également "Garantie"). En cas de panne, vous pouvez consulter le tableau de "GUIDE DE RECHERCHE DES PANNES" (voir page 14), pour chercher une solution au problème. Si les conseils indiqués n'apportent aucune solution, contactez **DEA System**. Les opérations d'inspection/de maintenance qu'il faut programmer dans le "cahier de maintenance de l'automatisation complète" sont les suivantes:

TYP D'INTERVENTION	PÉRIODICITÉ
nettoyage surfaces externes	6 mois
vérification serrage vis	6 mois
vérification fonctionnement du dispositif de déverrouillage	6 mois
graissage joint à rotule	1 an

ATTENTION Toute opération d'installation, de maintenance, de nettoyage ou de réparation de toute l'installation doit être exécutée exclusivement par du personnel qualifié. Opérez toujours quand l'alimentation est coupée, et conformez-vous rigoureusement à toutes les normes en matière d'installations électriques en vigueur dans le pays où cette automatisation doit être installée.

ATTENTION L'utilisation de pièces de rechange non indiquées par **DEA System** et/ou un réassemblage incorrect peuvent être potentiellement dangereux pour les personnes, les animaux et les choses. De plus, cela peut provoquer des dysfonctionnements du produit. Par conséquent, utilisez toujours les pièces indiquées par **DEA System** et suivez les instructions données pour l'assemblage.

4.6 Formation

Une fois que l'installateur a mis au point le fonctionnement de l'automatisation complète, il doit l'expliquer en détail à l'utilisateur final. En ce qui concerne LIVI 500, il est important de bien expliquer le fonctionnement du dispositif de déverrouillage (voir "Annexes") et le programme de maintenance qui le concerne (voir point 4.5.6.).

ATTENTION Il est très important que tous les utilisateurs de l'automatisation connaissent le fonctionnement du dispositif de déverrouillage à clé (voir F9 page 32) de LIVI 500, dans la mesure où en cas d'urgence, si vous n'intervenez pas rapidement sur ce dispositif, cela peut rendre la situation dangereuse. L'annexe I des présentes instructions est une page volante qui illustre ce fonctionnement. L'installateur doit la remettre à l'utilisateur final.

4.7 Contre-indications d'utilisation

Au chapitre "4.4 Conditions d'utilisation prévues" nous avons décrit les conditions d'usage pour lesquelles le produit a été conçu et testé. N'utilisez pas ce produit pour des usages différents.

ATTENTION L'utilisation du produit dans des conditions anormales non prévues par le constructeur peut se révéler potentiellement dangereuse. Par conséquent, respectez les conditions prévues dans les présentes instructions.

ATTENTION Vous ne devez absolument pas utiliser ce produit dans un milieu explosible, ni dans des milieux qui peuvent être agressifs et qui peuvent détériorer ses pièces.



5 LISTE DES PIÈCES QUE VOUS POUVEZ COMMANDER

La liste détaillée des pièces que vous pouvez commander (pages 28, 29 et 33) accompagne le schéma éclaté du produit, et vous devez l'utiliser pour commander des pièces de rechange. Dans ce document, vous devez toujours indiquer, entre autres:

- le code du produit (que vous trouvez sur son étiquette; voir F5 page 30);
- le numéro de la position de la pièce dans le schéma éclaté;
- la date d'achat du produit, si vous la connaissez (elle peut être utile).



6 ENSEMBLE COMPLET DE LA FERMETURE

Ce chapitre qui illustre l'installation type d'une automatisation complète a été rédigé dans le but d'informer et de faciliter les choses à l'installateur au niveau du choix des différents composants, conformément à la Directive Machines (98/37/CE) et aux Réglementations Européennes qui concernent la sécurité (EN 12453 - EN 12445) d'installation des portails. Les données indiquées dans ce chapitre n'ont pas la prétention d'être complètes et exhaustives. **DEA System** décline toute responsabilité en cas d'erreurs, d'omissions ou d'approximations.



6.1 Protection du bord principal

Parmi les risques les plus importants, et dont il faut tenir compte dans l'automatisation d'un portail battant, il y a le risque d'écrasement entre les deux battants à la fermeture, ou entre un battant et sa butée. Les réglementations mentionnées prévoient que, pour prévenir ce risque, le motoréducteur soit commandé une armoire de commande appropriée par rapport au type de portail et à son usage (voir tableau "COMMANDE D'ACTIVATION").

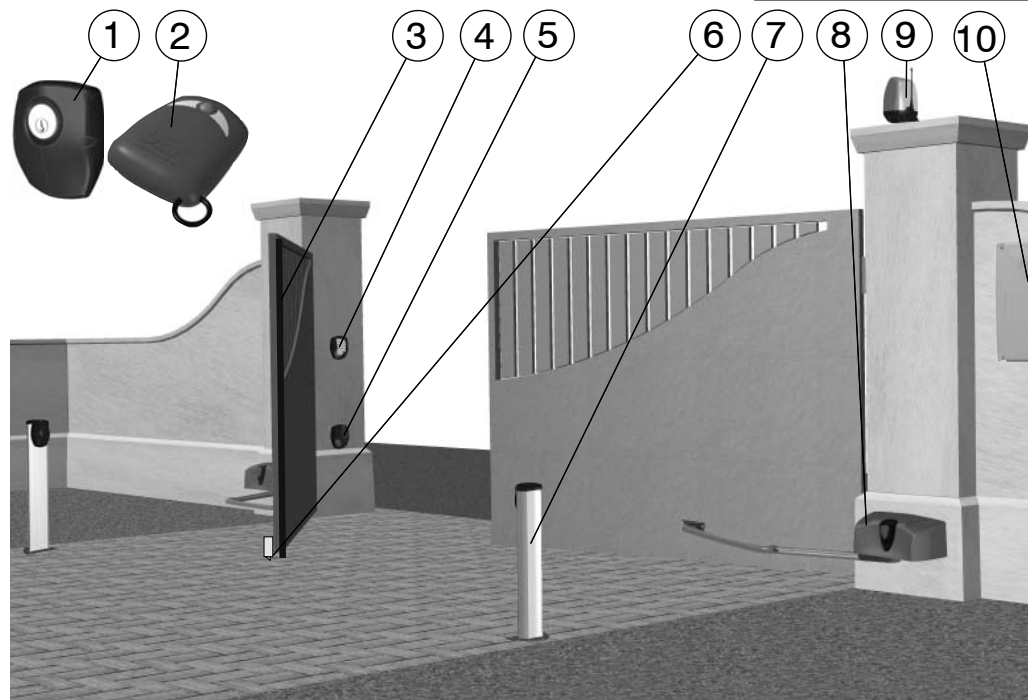
6.2 Écrasement dans la zone d'ouverture

Il existe un risque d'écrasement, notamment dans la zone qui se trouve entre le portail qui s'ouvre, et le mur de clôture, ou autre obstacle. Sur F10 page 32, nous avons indiqué les mesures qu'il faut respecter si l'on ne fait pas appel à la limitation des forces d'impact ou à des systèmes de détection de la présence.

6.3 Impact dans la zone de fermeture ou d'ouverture

Pour éviter que les personnes n'aillent heurter le battant dans la zone de fermeture, installez deux photocellules (A) (hauteur conseillée 500 mm) de manière à détecter la présence du parallépipède d'essai (B) (hauteur 700 mm), positionné comme indiqué sur F11 page 32. N.B.: le parallépipède d'essai a 3 faces avec une surface claire et réfléchissante, tandis que les trois autres ont une surface sombre et opaque. Pour réduire encore la possibilité d'impact contre le battant dans la zone d'ouverture, vous pouvez installer deux photocellules (C) (hauteur conseillée 500 mm) en plus, de manière à détecter la présence du parallépipède d'essai (D) (hauteur 700 mm), positionné comme indiqué sur F11 page 32.

"EXEMPLE D'INSTALLATION TYPIQUE"



Pos.	Description
1	Sélecteur à clé 102 Lux
2	Radiocommande
3	Bord sensible
4	Sélecteur numérique FLIC/rad
5	Photocellules série 104 Lux
6	Électroserrure
7	Colonnette Pilly 60
8	LIVI 503R
9	Clignotant Lumy
10	Armoire de commande

L'INSTALLATEUR DOIT

Se rappeler que toute personne qui vend et motorise une porte/un portail devient le constructeur de la machine porte/portail automatique, et qu'il doit préparer et garder la **notice technique** qui devra contenir les documents suivants (voir annexe V de la Directive Machines):

- Le plan d'ensemble de la porte/du portail automatique.
- Le schéma des connexions électriques et des circuits de commande.
- L'analyse des risques qui comprend: la liste des exigences essentielles prévues dans l'annexe I de la Directive Machines, plus la liste des risques que présente la porte/le portail et la description des solutions adoptées.
- Garder ces instructions et les instructions d'utilisation des autres composants.
- Préparer les instructions pour l'utilisation et les consignes générales de sécurité (en complétant ces instructions d'utilisation) et en remettre un exemplaire à l'utilisateur.
- Remplir le cahier de maintenance et en remettre un exemplaire à l'utilisateur.
- Rédiger la déclaration CE de conformité et en remettre un exemplaire à l'utilisateur.
- Remplir l'étiquette ou la plaque complète du label CE et l'appliquer sur la porte/le portail.

N.B. Vous devez garder la notice technique et la mettre à disposition des autorités nationales compétentes pendant au moins dix ans à compter de la date de construction de la porte/du portail automatique.

Tableau "COMMANDE D'ACTIVATION"

Typologie des commandes d'activation	Typologie d'utilisation		
	Utilisateurs informés (secteur privé)	Utilisateurs informés (secteur public)	Utilisateurs non informés
Commande à homme présent	Commande par bouton-poussoir	Commande par bouton-poussoir à clé	La commande à homme présent n'est pas possible
Commande par impulsion avec la porte visible	Limitation des forces, ou bien détecteurs de présence	Limitation des forces, ou bien détecteurs de présence	Limitation des forces et photocellules, ou bien détecteurs de présence
Commande par impulsion quand la porte n'est pas visible	Limitation des forces, ou bien détecteurs de présence	Limitation des forces et photocellules, ou bien détecteurs de présence	Limitation des forces et photocellules, ou bien détecteurs de présence
Commande automatique (par exemple la commande de fermeture temporisée)	Limitation des forces et photocellules, ou bien détecteurs de présence	Limitation des forces et photocellules, ou bien détecteurs de présence	Limitation des forces et photocellules, ou bien détecteurs de présence

LIVI 500



Operador electromecánico para puertas con hoja batiente

Instrucciones de uso y advertencias

ESPAÑOL

SUMARIO

Declaración del fabricante.....	1
1 INTRODUCCIÓN	17
1 CONFORMIDAD DEL PRODUCTO	17
2 RECAPITULACIÓN DE LAS ADVERTENCIAS RELATIVAS A LOS RIESGOS RESIDUALES.....	17
3 MODELOS Y CONTENIDO DEL EMBALAJE	18
4 INSTRUCCIONES DE USO	18
4.1 Descripción del producto	18
4.2 Datos técnicos	18
4.3 Resumen indicaciones para el marcado.....	19
4.4 Condiciones de utilización previstas ...	19
4.5 Instrucciones para trabajar sin riesgo .	19
4.5.1 Transporte -	19
4.5.2 Instalación, montaje y desmontaje -	19
4.5.3 Puesta en funcionamiento -	19
4.5.4 Empleo y utilización -	20
4.5.5 Regulación -	20
4.5.6 Mantenimiento y reparación -	20
4.6 Formación	20
4.7 Contraindicaciones de utilización.....	20
5 LISTA DE REPUESTOS.....	20
6 CONJUNTO COMPLETO DEL CIERRE.....	20
6.1 Nivel mínimo de protección del borde principal.....	20
6.2 Aplastamiento en el área de abertura.....	20
6.3 Impacto en el área de cierre de abertura	21
Ejemplo de instalación típica	27

ANEXOS

- Instrucciones para el usuario final
- Condiciones de garantía

INTRODUCCIÓN

OBJETIVO DE LAS INSTRUCCIONES

Estas instrucciones han sido redactadas por el fabricante y forman parte integrante del producto. Las operaciones que contienen se dirigen a operadores adecuadamente formados y autorizados. Se recomienda leerlas y guardarlas para consultarlas en futuro.

Los capítulos "2 ADVERTENCIAS RELATIVAS A LOS RIESGOS RESIDUALES" y "4 INSTRUCCIONES DE USO" contienen la información que **DEA System** facilita para que el producto cumpla siempre los Requisitos Fundamentales de Seguridad previstos por la Directiva Máquinas (Directiva Europea 98/37/CE).

Leer atentamente estos capítulos porque proporcionan importantes instrucciones para la seguridad de instalación, de utilización y de mantenimiento e importantes advertencias relativas a los riesgos residuales que persisten a pesar de que hayan sido adoptadas todas las disposiciones descritas.

El producto ha sido concebido para estar incorporado en sistemas completos de cierre que a su vez deben cumplir específicas normas legislativas. Le chapitre "6 ENSEMBLE COMPLET DE LA FERMETURE" fournit certaines indications qui sont utiles pour se conformer aux conditions requises et essentielles de sécurité de certaines typologies de fermetures spéciales.



1 CONFORMIDAD DEL PRODUCTO

LIVI 500 es un producto marcado CE. **DEA System** asegura la conformidad del producto con las Directivas Europeas 98/37/CE seguridad de las máquinas, 89/336/CE y sucesivas modificaciones de compatibilidad electromagnética y 73/23/CE y sucesivas modificaciones sobre equipamiento eléctrico de baja tensión. **DEA System** adjunta a las presentes instrucciones la Declaración del Fabricante (según la Directiva 98/37/CE Art. 4 apartado 2).



2 RECAPITULACIÓN DE LAS ADVERTENCIAS RELATIVAS A LOS RIESGOS RESIDUALES

Léase atentamente; si no se respetan las siguientes advertencias, pueden generarse situaciones de peligro.

⚠ ATENCIÓN La utilización del producto en condiciones anómalas no previstas por el fabricante puede generar situaciones de peligro; respetar las condiciones previstas por las presentes instrucciones.

⚠ ATENCIÓN En ningún caso utilizar el producto en presencia de atmósfera explosiva. En ningún caso utilizar el producto en ambientes que puedan ser agresivos o dañar partes del producto.

⚠ ATENCIÓN Cualquier operación de instalación, mantenimiento, limpieza o reparación de toda la instalación debe realizarla exclusivamente personal autorizado. Trabajar siempre en ausencia de alimentación y seguir escrupulosamente todas las normas vigentes en el país en que se efectúa la instalación, en materia de instalaciones eléctricas.

⚠ ATENCIÓN El productor efectúa las demás operaciones de regulación/calibración así como el ajuste de la fuerza. Su modificación puede provocar el mal funcionamiento y/o situaciones de peligro para personas, animales y bienes. Evitar toda operación no autorizada por **DEA System**.

⚠ ATENCIÓN La utilización de partes de recambio que no sean las indicadas por **DEA System** y/o el montaje incorrecto pueden acarrear situaciones de peligro para personas, animales y bienes; pueden además provocar el mal funcionamiento del producto; utilizar siempre las partes indicadas por **DEA System** y seguir las instrucciones para el montaje.

⚠ ATENCIÓN El conocimiento del funcionamiento del desbloqueo con llave (véase F9 pág. 32) de LIVI 500 es muy importante para todos los usuarios del automatismo porque, en momentos de emergencia, la falta de inmediatez en la actuación en dicho dispositivo puede provocar situaciones de peligro. El anexo I de estas instrucciones es una página separable que ilustra su funcionamiento, el instalador debe entregarla obligatoriamente al usuario final.

⚠ ATENCIÓN **DEA System** recuerda que la selección, la disposición y la instalación de todos los dispositivos y materiales que constituyen el conjunto de cierre completo tienen que efectuarse en el cumplimiento de las Directivas Europeas 98/37/CE (Directiva máquinas), 89/336/CE y sucesivas modificaciones (compatibilidad electromagnética), 73/23/CE y sucesivas modificaciones (equipos eléctricos a baja tensión). Para todos los países que no forman parte de la Unión Europea, además de las normas nacionales vigentes, y para un suficiente nivel de seguridad, se aconseja respetar también las prescripciones contenidas en la mencionadas Directivas.



⚠ ATENCIÓN Para una adecuada seguridad eléctrica, mantener netamente separados (min. 4mm al aire libre o 1mm a través del aislamiento) el cable de alimentación de 230 V de los cables de muy baja tensión de seguridad (alimentación motores, mandos, electrocerradura, antena, alimentación circuitos auxiliares) eventualmente fijándolos con adecuadas abrazaderas cerca de las borneras.

⚠ ATENCIÓN La errónea evaluación de las fuerzas de impacto puede provocar graves daños a personas, animales o bienes. DEA System recuerda que el instalador tiene que comprobar que estas fuerzas de impacto, medidas según lo indicado en la norma EN 12245, sean efectivamente inferiores a los límites previstos por la norma EN12453.

⚠ ATENCIÓN Eliminar los materiales de embalaje (plástico, cartón, etc.) según lo previsto por las normativas en vigor. No dejar bolsas de plástico y poliestireno al alcance de los niños.



3 MODELOS Y CONTENIDO DEL EMBALAJE

Con la denominación LIVI 500 se identifica una familia de operadores electromecánicos con diferentes características por lo que se refiere a la reversibilidad, la tensión de alimentación del motor, la presencia del tope incorporado, el tipo de soporte, el diseño. Los artículos DEA System que componen la serie se indican en la tabla "MODELOS DISPONIBLES".

LIVI 500 incluye una serie de accesorios que se indican en la tabla "ACCESORIOS PRODUCTO".

Inspeccione el "Contenido del embalaje" de pág. 29 y compárelo con su producto, podrá serle útil durante el montaje.



4 INSTRUCCIONES DE USO

Contenuto conforme a quanto prescritto dalla Direttiva 98/37/CE Allegato I punto 1.7.4.

4.1 Descripción del producto

LIVI 500 es un operador electromecánico para la automatización de puertas de una hoja. Está esencialmente constituido por un motorreductor mecánico (véase F1 pág. 30) que pone en rotación un brazo articulado o un brazo con carril; este brazo está fijado a la puerta que debe moverse. El especial sistema de conexión entre las partes del brazo articulado garantiza la seguridad contra el cizallado.

4.2 Datos técnicos

Véase la tabla "DATOS TÉCNICOS".

Tabla "MODELOS DISPONIBLES"

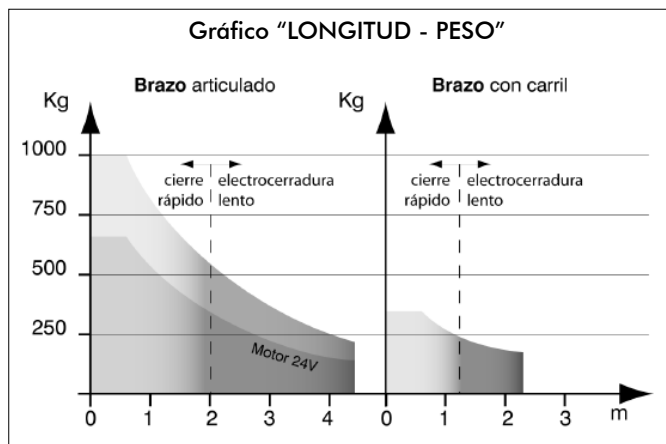
Artículo	Reversibilidad	Tensión d'alimentación motor	Tope	Lento	
	500	SÍ	230 V a.c.	NO	NO
	500L	NO	230 V a.c.	NO	SÍ
	501	NO	230 V a.c.	SÍ	NO
	501L	NO	230 V a.c.	SÍ	SÍ
	500/24	NO	24 V d.c.	NO	NO
	501/24	NO	24 V d.c.	SÍ	NO
	500R	SÍ	230 V a.c.	NO	NO
	501R	SÍ	230 V a.c.	SÍ	NO
	502	NO	230 V a.c.	NO	NO
	502L	NO	230 V a.c.	NO	NO
	503	NO	230 V a.c.	SÍ	NO
	503L	NO	230 V a.c.	SÍ	NO
	502/24	NO	24 V d.c.	NO	NO
	503/24	NO	24 V d.c.	SÍ	NO
	502R	SÍ	230 V a.c.	NO	NO
	503R	SÍ	230 V a.c.	SÍ	NO

Tabla "ACCESORIOS PRODUCTO"

Artículo	Descripción
560A	Brazo articulado
560B	Brazo con carril
560S	Soporte vertical para LIVI 500/501
560P	Soporte vertical para LIVI 502/503
560M	Dispositivo de desbloqueo con cable

Tabla "DATOS TÉCNICOS"

	500	501	502	503	500R	501R	502R	503R	500L	501L	502L	503L	500/24	501/24	502/24	503/24
Tensión d'alimentación motor (V)	230 V a.c. ±10% (50/60 Hz)												24 V d.c.			
Potencia absorbida (W)	300												80			
Condensador incorporado (µF)	8												-			
Ciclo de trabajo	12s-1s-12s x10 times 90 min pause				12s-1s-12s x8 times 90 min pause				10s-1s-10s x10 times 5 min pause							
Par máximo (Nm)	295				162		260		180							
Peso del producto (kg)	13,5												13,2			
Temperatura ambiental límite de funcion. (°C)	-20 ÷ 60															
Protección térmica del motor (°C)	150												-			
Tiempo de abertura 90°(s)	12				9		18		10							
Grado de protección	IP 44															
Espacio máximo ocupado (mm)	Voir F2 pag. 30															



ATENCIÓN En ningún caso utilizar el producto en presencia de atmósfera explosiva. En ningún caso utilizar el producto en ambientes que puedan ser agresivos o dañar partes del producto.

4.3 Resumen indicaciones para el marcado

Los datos esenciales para el marcado CE están indicados en parte en la etiqueta aplicada en el producto (véase posición en F5 pág. 30); los datos del vendedor se indican en la Garantía anexa. En el punto "4.2 Datos técnicos" se señalan todas las "características indispensables para la seguridad de funcionamiento".

4.4 Condiciones de utilización previstas

LIVI 500 es un producto destinado a estar instalado en puertas con hoja batiente de uso civil e industrial como actuador para el automatismo de funcionamiento como ilustrado en F3 pág. 31. Se han predispuesto soportes para que pueda emplearse en configuración "horizontal" (estándar) o "vertical" (véase tabla "ACCESORIOS PRODUCTO").

El ambiente para el que LIVI 500 ha sido diseñado y probado es el de la "normal" situación para sistemas de apertura civiles e industriales: los límites de temperatura, el grado de protección contra polvo y agua y demás datos se indican en "4.2 Datos técnicos".

Un correcto emplazamiento de LIVI 500 respecto a la puerta es indispensable para el funcionamiento; las medidas aconsejadas por DEA System se indican en la F3 pág. 31.

La selección del automatismo debe realizarse en función de la puerta que debe moverse; el rozamiento de las fijaciones, el peso, la longitud/altura de la hoja y el grado de cierre de la superficie son los elementos que deben tomarse en consideración. El gráfico "LONGITUD - PESO" que pone en relación la longitud de la puerta con su peso, puede utilizarse para la selección del automatismo en situaciones típicas.

Consejamos la utilización de LIVI 500 con brazo con carril (art. 560 B) en los modelos 501L y 503L.

ATENCIÓN Cualquier operación de instalación, mantenimiento, limpieza o reparación de toda la instalación debe realizarla exclusivamente personal autorizado. Trabajar siempre en ausencia de alimentación y seguir escrupulosamente todas las normas vigentes en el país en que se efectúa la instalación, en materia de instalaciones eléctricas.

4.5 Instrucciones para trabajar sin riesgo

4.5.1 Transporte

LIVI 500 se suministra siempre embalado en cajas que proporcionan una adecuada protección al producto; en cualquier caso prestar atención a todas las indicaciones eventualmente facilitadas en la misma caja para el almacenamiento y el manejo.

4.5.2 Instalación, montaje y desmontaje

Para una satisfactoria instalación del producto es importante:

- definir el proyecto completo del sistema de apertura automático (consultar también "6 Conjunto completo del cierre"); en concreto, tras evaluar atentamente las características de los soportes y de la puerta, diseñar tipo y posición de las fijaciones en función también del ángulo de apertura que se desea obtener (véase F2, F3 pág. 30, 31).
- fijar la conexión de soporte y el motorreductor (vedi F6 pag. 32);
- ensamblar caja y brazo (véanse F7 y F8 pág. 32);
- fijar el brazo o el carril a la puerta soldando el soporte o bien con nº 4 tornillos de fijación (no incluidos).

La sujeción de las fijaciones debe realizarse con especial atención tanto en los pilares de hierro y mampostería como en las puertas de cualquier tipo. En los pilares de hierro y en las puertas es importante evaluar atentamente la necesidad de aplicar refuerzos, ello resulta necesario sobre todo cuando la estructura es débil; por ejemplo cuando la chapa es delgada o cuando la morfología misma de la puerta es poco sólida.

Para la instalación del soporte en las columnas de obra, utilizar tacos (no incluidos) adecuados para el tipo de pared (con fijación mecánica o química). Proteger bien las soldaduras de la corrosión. Prestar especial atención a la alineación entre las uniones y al correcto descentrado vertical.

4.5.3 Puesta en funcionamiento

Para la instalación del producto es necesario realizar obras de albañilería y/o soldaduras y conexiones eléctricas; utilizar equipos adecuados para el tipo de trabajo que debe desarrollarse y seguir todas las normas para la prevención de accidentes

ATENCIÓN La utilización del producto en condiciones anómalas no previstas por el fabricante puede generar situaciones de peligro; respetar las condiciones previstas por las presentes instrucciones.

Tabla "GUÍA BÚSQUEDA AVERÍAS"

AVERÍA	CAUSA / SOLUCIÓN
Activando el mando de apertura la puerta no se mueve y el motor eléctrico del operador no se pone en funcionamiento.	El operador no está correctamente alimentado; controlar las conexiones, los fusibles y las condiciones del cable de alimentación y, eventualmente, efectuar su sustitución/reparación.
Activando el mando de apertura el motor se pone en funcionamiento pero la hoja de la puerta no se mueve.	Controlar que el desbloqueo del motor esté cerrado (véase F9 pág. 32)
	Controllare l'apparecchiatura elettronica di regolazione della forza
Durante el movimiento el operador funciona a saltos.	La hoja de la puerta no se mueve libremente; desbloquear el motor y arreglar los puntos de rotación.
	La potencia del motorreductor podría ser insuficiente respecto a las características de la hoja de la puerta; considerar la selección del modelo.
	El soporte de la puerta del operador se tuerce o está inadecuadamente fijado; repararlo y/o reforzarlo.



vigentes en el país de instalación.

El producto debe conectarse eléctricamente, por lo general con una centralita de mando para automatismos; tomar como referencia las instrucciones de este dispositivo para más información.

4.5.4 Empleo y utilización

El producto está destinado a formar parte de un conjunto de aparatos que en su conjunto constituyen el automatismo de la puerta. **DEA System** presupone que su utilización sea siempre conforme con lo prescrito por la normativa vigente. Todos los modelos de LIVI 500 incluyen un dispositivo de desbloqueo; el funcionamiento de este dispositivo en los modelos de las series 502 y 503 es el siguiente. Una vez abierta la cerradura colocada en la manilla (protegida por la tapita de plástico) debe girarse la palanca en el sentido indicado en la F9 de pág. 32; de esta manera se desbloquea el reductor y la puerta, sin otros impedimentos, puede moverse libremente. El procedimiento contrario, girar la palanca hasta el tope y cierre de la cerradura (acordarse de proteger la cerradura con la correspondiente tapita), restablece las condiciones de trabajo de LIVI 500.

En los modelos 500 y 501 el dispositivo de desbloqueo se activa de la manera siguiente. Una vez abierta la cerradura que hay en la caja (protegida por la tapita de plástico) sacar la caja y llevar la palanca de desbloqueo a la posición 2 (véase F9 pág. 40); de esta manera el reductor está desbloqueado y la puerta, sin otros impedimentos, puede moverse libremente. El procedimiento inverso, llevar la palanca a la posición 1, montar la caja y cerrar la cerradura (acordarse de proteger la cerradura con la correspondiente tapita), restablece las condiciones de trabajo de LIVI 500. Para todos los modelos, si no fuera posible por cualquier motivo acceder al desbloqueo del reductor, instalar el accesorio 560 M "Dispositivo de desbloqueo con cable" (véase "ACCESORIOS PRODUCTO") siguiendo las instrucciones contenidas en el mismo.

4.5.5 Regulación

Para la instalación de los productos de la serie 500 y 502 no es preciso efectuar ajustes; para la instalación de los productos de la serie 501 y 503 la única regulación necesaria es la de la posición del tope. Esta regulación se efectúa desenroscando los tornillos de fijación de las levas de cierre y apertura (véase F4 pág. 30) para poder girarlas a lo largo del disco de levas, hasta alcanzar la posición deseada, y por último volviendo a atornillar los tornillos.

ATENCIÓN El productor efectúa las demás operaciones de regulación/calibración así como el ajuste de la fuerza. Su modificación puede provocar el mal funcionamiento y/o situaciones de peligro para personas, animales y bienes. Evitar toda operación no autorizada por **DEA System**.

4.5.6 Mantenimiento y reparación

Una buen mantenimiento preventivo y una regular inspección del producto aseguran su larga duración (véase también "Garantía"). En caso de avería, consultar la tabla "GUÍA BÚSQUEDA AVERÍAS" (véase página 19) para encontrar una solución al problema; si los consejos contenidos no llevan a la solución, interpelar **DEA System**. Las operaciones de inspección/mantenimiento que deben programarse en el "registro de mantenimiento del automatismo completo" son:

TIPO DE ACTUACIÓN	PERIODICIDAD
limpieza superficies exteriores	6 meses
control apretado tornillos	6 meses
control del funcionamiento del desbloqueo	6 meses
engrase de la junta articulada	1 año

ATENCIÓN Cualquier operación de instalación, mantenimiento, limpieza o reparación de toda la instalación debe realizarla exclusivamente personal autorizado. Trabajar siempre en ausencia de alimentación y seguir escrupulosamente todas las normas vigentes en el país en que se efectúa la instalación, en materia de instalaciones eléctricas.

ATENCIÓN La utilización de partes de recambio que no sean las indicadas por **DEA System** y/o el montaje incorrecto pueden acarrear situaciones de peligro para personas, animales y bienes; pueden además provocar el mal funcionamiento del producto; utilizar siempre las partes indicadas por **DEA System** y seguir las instrucciones para el montaje.

4.6 Formación

El funcionamiento del automatismo completo, una vez puesto a punto por el instalador, debe ilustrarse detalladamente al usuario final.

Es importante, por lo que se refiere LIVI 500, instruir sobre el funcionamiento del desbloqueo (Véase "Anexos") y sobre cuál es el programa de mantenimiento necesario (véase punto 4.5.6.).

ATENCIÓN El conocimiento del funcionamiento del desbloqueo con llave (véase F9 pág. 32) de LIVI 500 es muy importante para todos los usuarios del automatismo porque, en momentos de emergencia, la falta de inmediatez en la actuación en dicho dispositivo puede provocar situaciones de peligro. El anexo I de estas instrucciones es una página separable que ilustra su funcionamiento, el instalador debe entregarla obligatoriamente al usuario final.

4.7 Contraindicaciones de utilización

En el capítulo "4.4 Condiciones de utilización previstas" se han descrito las condiciones para las que se ha diseñado y probado el producto. No utilizar el producto para otros fines.

ATENCIÓN La utilización del producto en condiciones anómalas no previstas por el fabricante puede generar situaciones de peligro; respetar las condiciones previstas por las presentes instrucciones.

ATENCIÓN En ningún caso utilizar el producto en presencia de atmósfera explosiva. En ningún caso utilizar el producto en ambientes que puedan ser agresivos o dañar partes del producto.



5 LISTA DE REPUESTOS

La lista de repuestos (págs. 28, 29 y 33) es una detallada lista que acompaña el despiece del producto y que debe utilizarse para encargar partes de recambio. En ese pedido debe indicarse además:

- el código del producto (indicado en la etiqueta producto; véase F5 pág 30),
- el número de posición de la parte en el despiece,
- si se sabe, puede resultar de utilidad la fecha de compra del producto.



6 CONJUNTO COMPLETO DEL CIERRE

Este capítulo, que ilustra una instalación tipo de un automatismo completo, se redacta con el objetivo de informar y facilitar al instalador la selección de los varios componentes en el respeto de la Directiva Máquinas (98/37/CE) y de las Normativas Europeas relativas a la seguridad (EN 12453 - EN 12445) para la instalación de puertas. Los datos contenidos en este capítulo no pretenden ser completos ni definitivos. **DEA System** no puede asumirse ninguna responsabilidad por eventuales errores, omisiones o aproximaciones.

6.1 Nivel mínimo de protección del borde principal

Entre los riesgos más relevantes que deben tomarse en consideración en la automatización de una puerta con hoja batiente es el de aplastamiento entre las dos hojas de cierre, o entre una hoja y su marco. Dichas normas prevén que para este riesgo se adopte un apropiado tipo de mando de activación en función del tipo de utilización que tenga la puerta (véase tabla "MANDOS DE ACTIVACIÓN").

6.2 Aplastamiento en el área de apertura

Posible riesgo de aplastamiento existe en la zona que hay



entre la puerta en abertura y por lo general una pared del cercado u otro volumen. En F10 pág. 32 se indican las medidas que es necesario respetar si no se recurre a la limitación de las fuerzas de impacto o a sistemas de detección de presencia.

6.3 Impacto en el área de cierre o de abertura

Para evitar el impacto de personas con la hoja en el área de cierre: instalar una pareja de fotocélulas (A) (altura aconsejada 500 mm) de manera que se detecte la presencia del paralelepípedo de prueba (B) (altura 700 mm) situado como indicado en F11 pág. 32.

Atención: el objeto de prueba para la detección de presencia es un paralelepípedo con 3 caras con superficie clara y reflectante y 3 caras con superficie oscura y opaca.

Para reducir todavía más la posibilidad de impacto con la hoja, en el área de abertura es posible instalar, además, una pareja de fotocélulas (C) (altura aconsejada 500 mm) de modo que detecten la presencia del paralelepípedo de prueba (D) (altura 700 mm) colocado como indicado en F11 pág. 32.

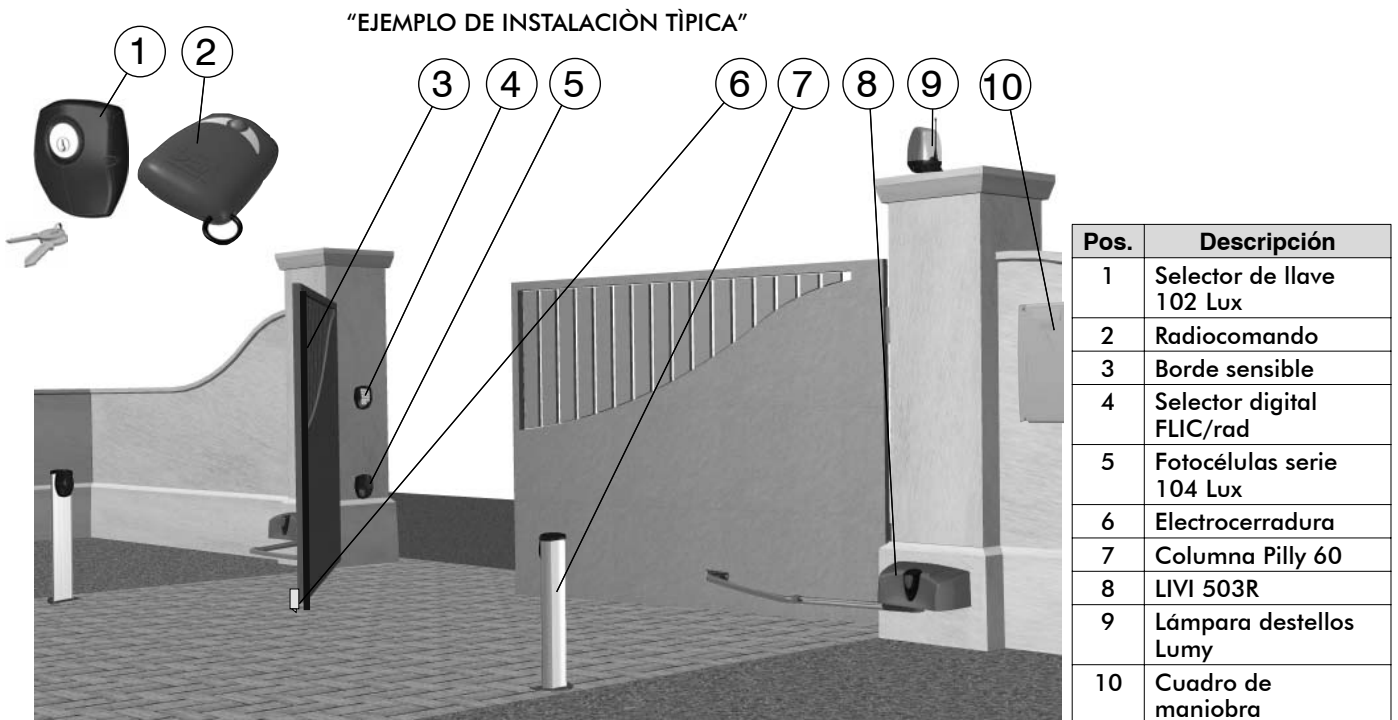


Tabla "MANDOS DE ACTIVACIÓN"

Tipos de mandos de activación	Tipo de utilización		
	Usuarios informados (área privada)	Usuarios informados (área pública)	Usuarios no informados
Mando con hombre presente	Control con pulsador	Control con pulsador con llave	No es posible el mando con hombre presente
Mando de impulso con la puerta a la vista	Limitación de fuerzas o bien Detectores de presencia	Limitación de fuerzas o bien Detectores de presencia	Limitación de fuerzas y Fotocélulas, o bien Detectores de presencia
Mando de impulso con la puerta no a la vista	Limitación de fuerzas o bien Detectores de presencia	Limitación de fuerzas y Fotocélulas, o bien Detectores de presencia	Limitación de fuerzas y Fotocélulas, o bien Detectores de presencia
Mando automático (por ejemplo el mando de cierre temporizado)	Limitación de fuerzas y Fotocélulas, o bien Detectores de presencia	Limitación de fuerzas y Fotocélulas, o bien Detectores de presencia	Limitación de fuerzas y Fotocélulas, o bien Detectores de presencia

DEBERES DEL INSTALADOR

Se recuerda que quien vende o motoriza una puerta/acceso se convierte en el fabricante de la máquina puerta/acceso automático y debe predisponer y conservar el expediente técnico que deberá contener los siguientes documentos (véase anexo V de la Directiva Máquinas).

- Dibujo de conjunto de la puerta/acceso automático.
- Esquema de las conexiones eléctricas y de los circuitos de mando.
- Análisis de los riesgos que incluya: la lista de los requisitos esenciales previstos por el anexo I de la Directiva Máquinas; la lista de los riesgos que presenta la puerta/acceso y la descripción de las soluciones adoptadas.
- Conservar estas instrucciones de empleo; conservar las instrucciones de empleo de otros componentes.
- Preparar las instrucciones para el uso y las advertencias generales para la seguridad (completando estas instrucciones de empleo) y entregar una copia al usuario.
- Rellenar el registro de mantenimiento y entregar una copia al usuario.
- Redactar la declaración CE de conformidad y entregar una copia al usuario.
- Compilar la etiqueta o la placa que incluya el marcado CE y aplicarla en la puerta/acceso.

Nota Importante: El expediente técnico debe guardarse y estar a disposición de las autoridades nacionales competentes durante diez años como mínimo desde la fecha de fabricación de la puerta/acceso automático.

LIVI 500



Operador electromecânico para portões de folha batente

Instruções para utilização e advertências

PORTUGUÊS

RESUMO

Declaração do fabricante	1
PREMISSA	22
1 CONFORMIDADE DO PRODUTO	22
2 RESUMO DAS ADVERTÊNCIAS ACERCA DOS RISCOS RESÍDUOS	22
3 MODELOS E CONTEÚDO DA EMBALAGEM	23
4 INSTRUÇÕES PARA UTILIZAÇÃO	23
4.1 Descrição do produto	23
4.2 Dados técnicos	23
4.3 Resumo das indicações para a marcação	24
4.4 Condições de utilização previstas	24
4.5 Instruções para operações sem risco ..	24
4.5.1 Transporte - 24	
4.5.2 Instalação, montagem e desmontagem - 24	
4.5.3 Colocar em funcionamento - 24	
4.5.4 Emprego e utilização - 25	
4.5.5 Regulação - 25	
4.5.6 Manutenção e reparação - 25	
4.6 Aprendizagem	25
4.7 Contra-indicações de utilização	25
5 LISTA DAS PEÇAS PARA PEDIDO	25
6 CONJUNTO COMPLETO DE FECHO	25
6.1 Nível mínimo de protecção do dispositivo principal de protecção	25
6.2 Esmagamento na área de abertura ...	26
6.3 Impacto na área de fecho ou de abertura	26
Exemplo de instalação típica	27

ANEXOS

- Instruções para o utilizador final
- Condições de garantia

PREMISSA

FINALIDADE DAS INSTRUÇÕES

Estas instruções foram redigidas pelo fabricante e são parte integrante do produto. As operações apresentadas são dirigidas a operadores adequadamente formados e habilitados. É aconselhável lê-las e guardar para futuras referências.

Os capítulos "2 ADVERTÊNCIAS ACERCA DOS RISCOS RESÍDUOS" e "4 INSTRUÇÕES PARA UTILIZAÇÃO" contêm as informações que a **DEA System** fornece para o produto satisfazer sempre os Requisitos Essenciais de Segurança estabelecidos pela Directiva das Máquinas (Directiva Europeia 98/37/CE).

Leia com atenção estes capítulos porque os mesmos fornecem instruções importantes para a segurança na instalação, na utilização e na manutenção e advertências importantes acerca dos riscos residuais que permanecerem, apesar de todas as medidas descritas terem sido adoptadas.

Este produto é destinado a ser incorporado em sistemas completos de fecho para os quais se aplicarem referências legislativas específicas. O capítulo "6 CONJUNTO COMPLETO DE FECHO" fornece algumas indicações úteis para atender os Requisitos Essenciais de Segurança para tipos especiais de fecho.



1 CONFORMIDADE DO PRODUTO

O LIVI 500 é um produto com a marcação CE. A **DEA System** assegura a conformidade do produto com as Directivas Europeias 98/37/CE segurança máquinas, 89/336/CE e posteriores emendas, compatibilidade electromagnética e 73/23/CE e posteriores emendas acerca dos aparelhos eléctricos de baixa tensão. A **DEA System** fornece em anexo a estas instruções a Declaração do Fabricante (Cfr. Directiva 98/37/CE Art. 4 alínea 2).



2 RESUMO DAS ADVERTÊNCIAS ACERCA DOS RISCOS RESÍDUOS

Leia com atenção; a falta de obediência das seguintes advertências poderá gerar situações de perigo.

ATENÇÃO A utilização do produto em condições anómalas não previstas pelo fabricante pode gerar situações de perigo; obedeça as condições indicadas nestas instruções.

ATENÇÃO Em nenhum caso utilize o produto em presença de atmosfera explosiva. Em nenhum caso utilize este produto em ambientes que possam ser agressivos e danificar partes do produto.

ATENÇÃO Qualquer operação de instalação, manutenção, limpeza ou reparação de qualquer parte do equipamento deve ser efectuada exclusivamente por pessoal qualificado. Opere sempre com a alimentação eléctrica interrompida e obedeça escrupulosamente todos os regulamentos em vigor no país em que for efectuada a instalação, relativos aos equipamentos eléctricos.

ATENÇÃO As demais operações de regulação/calibragem, para mais da regulação do alcance, devem ser efectuadas pelo produtor. As intervenções nestas regulações poderão causar mau funcionamento e/ou situações de perigo pessoal, material ou a animais. Evite todas as intervenções não autorizadas pela **DEA System**.

ATENÇÃO A utilização de peças de reposição não indicadas pela **DEA System** e/ou a montagem de peças de maneira incorrecta poderão causar situações de perigo pessoal, material ou a animais; para mais poderá causar mau funcionamento do produto; utilize sempre as peças indicadas pela **DEA System** e obedeça as instruções de montagem.

ATENÇÃO É muito importante todos os utilizadores do automatismo conhecerem o funcionamento do desbloqueio a chave (veja F9 na pág. 32) do LIVI 500 porque, em momentos de emergência, uma falta de rapidez para accionar este dispositivo poderá causar situações de perigo. O anexo I destas instruções é uma página que se solta e que ilustra este funcionamento; é obrigatório ao técnico de instalação entregá-la ao utilizador final.

ATENÇÃO **DEA System** recorda que a escolha, a disposição e a instalação de todos os dispositivos e os materiais que constituem o conjunto completo da fechadura, devem acontecer de acordo com as Directivas Europeas 98/37/CE (Directiva máquinas), 89/336/CE e ss.mm. (compatibilidade electromagnética), 73/23/CE e ss.mm. (aparelhos eléctricos a baixa tensão). Para todos os Países extra União Europeia, além das normas nacionais vigentes, para um suficiente nível de segurança se aconselha o respeito também das prescrições contidas nas Directivas acima citadas.



ATENÇÃO Para uma adequada segurança eléctrica ter netamente separados (mínimo 4 mm em ar ou 1mm através do isolamento) o cabo de alimentação 230 V daqueles a baixíssima tensão de segurança (alimentação motores, comandos, electrofechadura, antena, alimentação auxiliares) e fornecer eventualmente a fixação destes com adequadas faixas em proximidade dos terminais.

ATENÇÃO O erro de valutação das forças de impacto pode ser causa de graves danos a pessoas, animais ou coisas. DEA System recorda que o instalador deve verificar tais forças de impacto, misuradas segundo quanto indicado da norma EN 12245, sejam efetivamente inferiores aos limites previstos da norma EN12453.

ATENÇÃO Fazer escoar os materiais de embalagem (plástica, papelão, etc.) segundo quanto previsto das normativas vigentes. Não deixar envelopes de nylon e isopor ao alcance de crianças.



3 MODELOS E CONTEÚDO DA EMBALAGEM

Com a denominação de LIVI 500 é identificada uma família de operadores electro-mecânicos com características diferentes no que concerne a reversibilidade, a tensão de alimentação do motor, a presença de dispositivo de final de percurso incorporado, o tipo de suporte e o design. Os artigos da DEA System que constituem esta série estão indicados na tabela dos "MODELOS DISPONÍVEIS".

O LIVI 500 é equipado com uma série de acessórios que estão apresentados na tabela dos "ACESSÓRIOS DO PRODUTO". Verifique o "Conteúdo da embalagem" na pág. 29 a compará-lo com o vosso produto, isto facilitará a montagem.



4 INSTRUÇÕES PARA UTILIZAÇÃO

Conteúdo conforme o estabelecido pela Directiva 98/37/CE Anexo I ponto 1.7.4.

4.1 Descrição do produto

LIVI 500 é um operador electromecânico para o automatismo de portões de folhas. É constituído essencialmente por um redutor de movimento mecânico (veja F1 na pág. 30) que coloca em rotação um braço articulado ou um braço com trilho; este braço é preso na folha do portão a ser movida. Um sistema especial de ligação entre as partes do braço articulado assegura a segurança contra cortes.

4.2 Dados técnicos

Tabela dos "MODELOS DISPONÍVEIS"

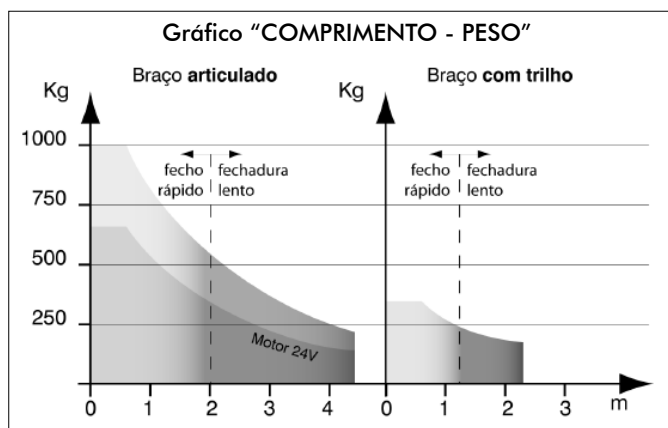
Artigo	Reversibilidade	Tensão da alimentação do motor	Dispositivo de final de percurso	Lento
	500	NÃO	230 V a.c.	NÃO
	500L	NÃO	230 V a.c.	NÃO
	501	NÃO	230 V a.c.	SIM
	501L	NÃO	230 V a.c.	SIM
	500/24	NÃO	24 V d.c.	NÃO
	501/24	NÃO	24 V d.c.	SIM
	500R	SIM	230 V a.c.	NÃO
	501R	SIM	230 V a.c.	SIM
	502	NÃO	230 V a.c.	NÃO
	502L	NÃO	230 V a.c.	NÃO
	503	NÃO	230 V a.c.	SIM
	503L	NÃO	230 V a.c.	SIM
	502/24	NÃO	24 V d.c.	NÃO
	503/24	NÃO	24 V d.c.	SIM
	502R	SIM	230 V a.c.	NÃO
	503R	SIM	230 V a.c.	SIM

Tabela dos "ACESSÓRIOS DO PRODUTO"

Artigo	Descrição
560A	Braço articulado
560B	Braço com trilho
560S	Suporte vertical para LIVI 500/501
560P	Suporte vertical para LIVI 502/503
560M	Dispositivo de desbloqueio de fio

Tabela dos "DADOS TÉCNICOS"

	500	501	502	503	500R	501R	502R	503R	500L	501L	502L	503L	500/24	501/24	502/24	503/24
Tensão da alimentação do motor (V)	230 V a.c. ±10% (50/60 Hz)												24 V d.c.			
Potência absorvida (W)	300												80			
Condensador incorporado (µF)	8												-			
Ciclo de trabalho	12s-1s-12s x10 times 90 min pause				12s-1s-12s x8 times 90 min pause				10s-1s-10s x10 times 5 min pause							
Coppia massima (Nm)	295				162				260				180			
Peso do produto (kg)	13,5				13,5				13,2							
Temperaturas ambiente limite do funcionam. (°C)	-20 ÷ 60															
Protecção térmica do motor (°C)	150												-			
Tempo de abertura 90°(s)	12				9				18				10			
Grau de protecção	IP 44															
Medidas máximas (mm)	veja F2 na pág. 30															



Veja a tabela dos "DADOS TÉCNICOS".

4.3 Resumo das indicações para a marcação

Os dados resumidos para obter a marcação CE são apresentados em parte da etiqueta colocada no produto (veja a posição em F5 na pág. 30); os dados do vendedor estão indicados na Garantia em anexo. No ponto "4.2 Dados Técnicos" estão ressaltadas todas as "características indispensáveis à segurança no serviço".

4.4 Condições de utilização previstas

O LIVI 500 é um produto destinado a ser instalado em portões de folha batente em residências e indústrias como actuador para automatizações de funcionamento da maneira ilustrada em F3 da pág. 31. Há a disposição engates para serem empregados na configuração "horizontal" (padrão) ou "vertical" (veja a tabela dos "ACESSÓRIOS DO PRODUTO"). O ambiente para o qual o LIVI 500 foi projectado e aprovado em ensaios é uma "normal" situação para abertura em residências ou indústrias; os limites de temperatura, o grau de protecção contra poeira e água e os demais dados são apresentados em "4.2 Dados técnicos". Um posicionamento certo do LIVI 500 em relação ao portão é indispensável para um bom funcionamento; as medidas aconselhadas pela DEA System estão indicadas em F3 na pág. 31. A escolha de um automatismo deve evidentemente ser feita em função do portão a ser movido; o atrito dos enganches, o peso, o comprimento/altura da folha do portão, o grau de fecho da superfície, são os elementos a serem considerados. O gráfico "COMPRIMENTO - PESO", que coloca em relação o comprimento da folha do portão com o seu peso, pode ser utilizado para seleccionar o automatismo em situações típicas.

Conselhamos a utilização de LIVI 500 com braço de trilho (art. 560 B) para os modelos 501L e 503L.

ATENÇÃO A utilização do produto em condições anómalas não previstas pelo fabricante pode gerar situações de perigo; obedeça as condições indicadas nestas instruções.

ATENÇÃO Em nenhum caso utilize o produto em presença de atmosfera explosiva. Em nenhum caso utilize este produto em ambientes que possam ser agressivos e danificar partes do produto.

4.5 Instruções para operações sem risco

4.5.1 Transporte

O LIVI 500 é sempre fornecido embalado em caixas que proporcionam uma adequada protecção ao produto; em todo o caso, preste sempre atenção a todas as indicações que houver na própria caixa acerca do seu armazenamento e manuseio.

4.5.2 Instalação, montagem e desmontagem

Para colocar este produto em funcionamento de maneira satisfatória é importante:

- definir o projecto completo da abertura automática (consulte também "6 Conjunto completo de fecho"); especificamente, depois de ter avaliado com atenção as características dos suportes e do portão, eleja o tipo e a posição dos enganches em função também do ângulo de abertura que se desejar obter (veja F2 e F3 na pág. 30, 31).
- fixar o suporte e o motorreductor (vedi F6 pag. 32);
- junte a capa e o braço (veja F7 e F8 na pág. 32);
- prenda o braço ou trilho no portão soldando o engate ou mediante 4 parafusos de fixação (não fornecidos).

ATENÇÃO Qualquer operação de instalação, manutenção, limpeza ou reparação de qualquer parte do equipamento deve ser efectuada exclusivamente por pessoal qualificado. Opere sempre com a alimentação eléctrica interrompida e obedeça escrupulosamente todos os regulamentos em vigor no país em que for efectuada a instalação, relativos aos equipamentos eléctricos.

As operações para prender os enganches devem ser efectuadas com atenção especialmente com as colunas em ferro e de alvenaria, assim como nos portões, seja qual for o tipo dos mesmos.

Nas colunas em ferro e nos portões, é importante avaliar com cuidado se há necessidade de aplicar um esquadro; será necessário um esquadro principalmente quando a estrutura for fraca; por exemplo, se a chapa de metal for fina ou então se a própria estrutura do portão for pouco sólida. Para instalar o suporte em pilares de alvenaria, utilize buchas adequadas para o tipo de alvenaria (de fixação mecânica ou química) não fornecidas. Proteja bem as soldas contra a corrosão. Preste muita atenção com o alinhamento entre os engates e a sua correcta distância vertical.

4.5.3 Colocar em funcionamento

Para a instalação do produto é necessário realizar obras de pedreiro e/ou soldas e ligações eléctricas; utilize equipamento adequado para o tipo de trabalho a ser realizado e obedeça todos os regulamentos de prevenção de acidentes em vigor no país de instalação. Este produto deve geralmente ser ligado

Tabela "GUIA DA PROCURA DE PROBLEMAS"

ANOMALIA	CAUSA / SOLUÇÃO
Ao accionar-se o comando de abertura, o portão não se move e o motor eléctrico do operador não entra em funcionamento.	A alimentação eléctrica ao equipamento não está certa; verifique as ligações, os fusíveis e o estado do cabo de alimentação e providencie a substituição/reparação, do que for necessário.
Ao accionar-se o comando de abertura, o motor entra em funcionamento, mas o portão não se move.	Verifique se o desbloqueio do motor está fechado (veja F9 na pág. 32).
	Verifique a aparelhagem electrónica de regulação eléctrica da força.
Durante o movimento, o operador funciona aos solavancos.	Se o movimento da folha do portão não estiver desimpedido, solte o motor e arrume os pontos de rotação
	Pode ser que a potência do motorreductor seja insuficiente em relação às características da folha do portão, verifique a escolha do modelo.
	O engate no portão do operador dobra-se se não estiver preso de maneira adequada, repare-o e/ou reforce-o.



electricamente a uma central de comando para automatização; consulte as instruções da central para maiores informações.

4.5.4 Emprego e utilização

Este produto é destinado a fazer parte de um conjunto de aparelhos que juntos constituirão a automatização de um portão. A **DEA System** pressupõe que a sua utilização seja sempre em conformidade com o que houver estabelecido pelas normas em vigor.

Todos os modelos de LIVI 500 são equipados com dispositivo de desbloqueio; o funcionamento deste, nos modelos da série 502 e 503 é o seguinte. Depois de ter aberto a fechadura da maçaneta (protegida por uma capinha de plástico) a alavanca deve ser girada na direcção indicada por F9 na pág. 32; neste ponto o redutor estará solto e o portão, se não estiver preso de outra maneira, poderá ser movimentado a vontade. O processo contrário, ao girar a alavanca até o final do percurso e trancando a fechadura (lembre-se de proteger a fechadura com a sua capinha), o LIVI 500 voltará às condições de trabalho.

Nos modelos 500 e 501 o dispositivo de desbloqueio activa-se da seguinte maneira. Depois de abrir a fechadura (protegida pela capinha de plástico) situada na capa, retire a capa e desloque a alavanca de desbloqueio na posição 2 (veja F4 na pág. 30); neste ponto o redutor estará desbloqueado e o portão, se não estiver preso de outra maneira, poderá ser movimentado a vontade. O processo contrário, se levar a alavanca até a posição 1, remonte a capa e trancar a fechadura (lembre-se de proteger a fechadura com a sua capinha), o LIVI 500 voltará às condições de trabalho.

Para todos os modelos se, por qualquer motivo, não for possível acesso para soltar o redutor, instale o acessório 560 M "Dispositivo de desbloqueio de fio" (veja os "ACESSÓRIOS DO PRODUTO") segundo as instruções contidas no mesmo.

4.5.5 Regulação

Para instalar produtos da série 500 e 502 não são necessárias regulações; para instalar produtos da série 501 e 503 a única regulação necessária é a da posição do final de percurso. Para efectuar esta regulação, desatarraxe os parafusos de fixação dos excêntricos de fechamento e abertura (veja F4 na pág. 24), gire estes últimos ao longo do disco porta excêntrico até chegar à posição que desejar e atarraxe novamente os parafusos.

ATENÇÃO As demais operações de regulação/calibragem, para mais da regulação do alcance, devem ser efectuadas pelo produtor. As intervenções nestas regulações poderão causar mau funcionamento e/ou situações de perigo pessoal, material ou a animais. Evite todas as intervenções não autorizadas pela **DEA System**.

4.5.6 Manutenção e reparação

Uma boa manutenção preventiva e inspecções periódicas do produto assegurarão a sua uma longa durabilidade (veja também "Garantia"). No caso de avarias consulte a tabela "GUIA DA PROCURA DE PROBLEMAS" (veja a página 24), para buscar uma solução ao problema; se os conselhos apresentados não resolverem, contacte a **DEA System**.

As operações de inspecção/manutenção que devem ser programadas no "registo de manutenção da automação completa" são:

TIPO DE INTERVENÇÃO	PERIODICID.
limpeza das superfícies externas	6 meses
verificação do aperto dos parafusos	6 meses
verificação do funcionamento do desbloqueio	6 meses
aplicação de graxa na articulação	1 anos

ATENÇÃO Qualquer operação de instalação, manutenção, limpeza ou reparação de qualquer parte do equipamento deve ser efectuada exclusivamente por pessoal qualificado. Opere sempre com a alimentação eléctrica interrompida e obedeça escrupulosamente todos os regulamentos em vigor no país em que for efectuada a instalação, relativos aos equipamentos eléctricos.

ATENÇÃO A utilização de peças de reposição não indicadas pela **DEA System** e/ou a montagem de peças de maneira incorrecta poderão causar situações de perigo pessoal, material ou a animais; para mais poderá causar mau funcionamento do produto; utilize sempre as peças indicadas pela **DEA System** e obedeça as instruções de montagem.

4.6 Aprendizagem

O funcionamento do automatismo completo, depois de ter sido realizada a regulação fina pelo técnico de instalação, deve ser demonstrado com atenção aos utilizadores finais.

É importante, no que concerne o LIVI 500, dar instruções acerca do funcionamento de desbloqueio (veja em "Anexos") e do programa de manutenção do equipamento (veja o ponto 4.5.6.).

ATENÇÃO É muito importante todos os utilizadores do automatismo conhecerem o funcionamento do desbloqueio a chave (veja F9 na pág. 32) do LIVI 500 porque, em momentos de emergência, uma falta de rapidez para accionar este dispositivo poderá causar situações de perigo. O anexo I destas instruções é uma página que se solta e que ilustra este funcionamento; é obrigatório ao técnico de instalação entregá-la ao utilizador final.

4.7 Contra-indicações de utilização

No capítulo "4.4 Condições de utilização previstas" há descritas as condições para as quais este produto foi concebido e aprovado nos ensaios. Não utilize este produto para finalidades diferentes.

ATENÇÃO A utilização do produto em condições anómalas não previstas pelo fabricante pode gerar situações de perigo; obedeça as condições indicadas nestas instruções.

ATENÇÃO Em nenhum caso utilize o produto em presença de atmosfera explosiva. Em nenhum caso utilize este produto em ambientes que possam ser agressivos e danificar partes do produto.



5 LISTA DAS PEÇAS PARA PEDIDO

Uma lista das peças que podem ser pedidas (páginas 28, 29 e 33) pormenorizada é entregue junto com o desenho expandido do produto e deve ser utilizada para os pedidos de peças de reposição.

Na lista é necessário indicar, entre outras coisas:

- o código do produto (apresentado na etiqueta do produto; veja F5 na pág. 30),
- o número de posição da peça na ilustração do produto,
- se souber qual é, a data de compra do produto poderá ajudar.



6 CONJUNTO COMPLETO DE FECHO

Este capítulo, que ilustra uma instalação típica de um automatismo completo, foi redigido com a finalidade de informar e ajudar o técnico de instalação a escolher os vários componentes a obedecer a Directiva Máquinas (98/37/CE) e as Normas Europeias relativas à segurança (EN 12453 - EN 12445) para instalação de portões.

Os dados apresentados neste capítulo não pretendem ser completos nem exaustivos. A **DEA System** não pode assumir qualquer responsabilidade pelos erros, omissões e generalizações que houver.

6.1 Protecção do dispositivo principal

Dentre os maiores riscos que devem ser considerados no movimento da automação de um portão de folha batente há o esmagamento entre as duas folhas a fecharem-se, ou entre uma folha e o seu batente. As normas citadas prevêm que, contra este risco, seja adoptado um tipo apropriado de comando de



activação em função do tipo de emprego ao qual o portão for destinado (veja a tabela do "COMANDO DE ACTIVACÃO").

6.2 Esmagamento na área de abertura

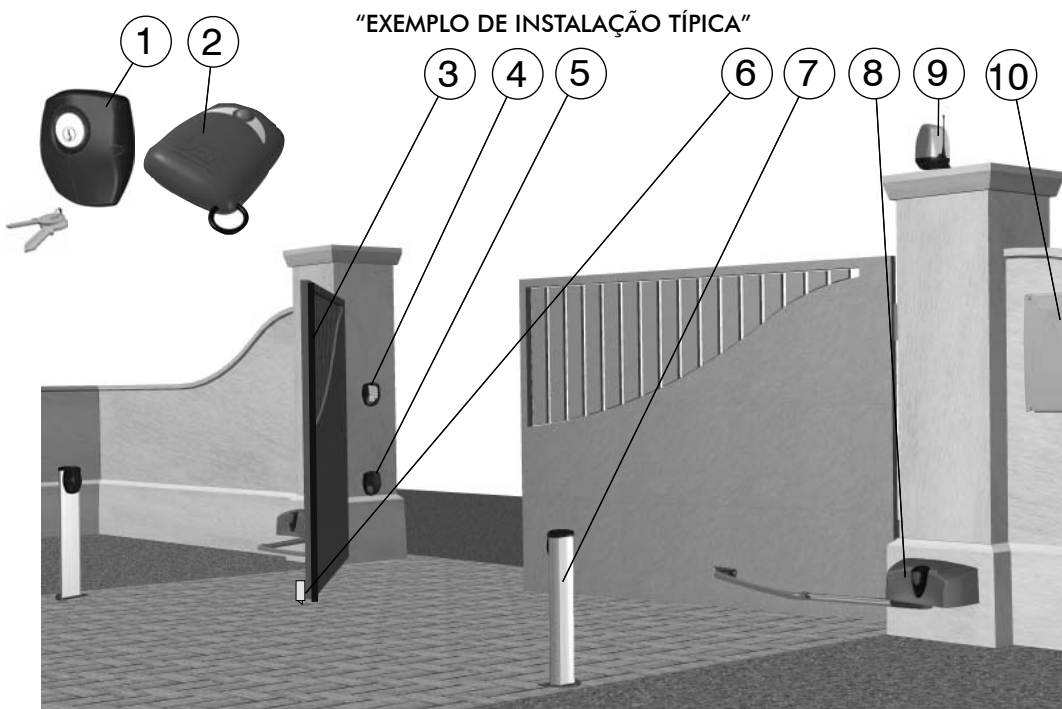
Há perigo de esmagamento na zona entre o portão em abertura e normalmente um dos muros do recinto ou outro objecto. Em F10 na pág. 32 estão apresentadas as medidas que é necessário obedecer se não se recorrer à limitação das forças de impacto ou a sistemas de detecção da presença.

6.3 Impacto na área de fecho ou de abertura

Para evitar que o portão, na área de fecho, bata numa pessoa, instale um par de fotocélulas (A) (altura aconselhada 500 mm.) de maneira que detectem a presença do paralelepípedo de ensaio (B) (700 mm. de altura) colocado da maneira indicada na F11 da pág. 32.

Obs.: A peça para os ensaios para detectar a presença é um paralelepípedo com 3 faces com superfície clara e reflectora e 3 faces com superfície escura e opaca.

Para reduzir ainda mais a possibilidade de impacto com o portão na área de abertura é possível instalar, além disso, outro par de fotocélulas (C) (altura aconselhada 500 mm.) de maneira que detecte a presença do paralelepípedo de ensaio (D) (700 m. de altura) colocado da maneira indicada em F11 na pág. 32.



"EXEMPLO DE INSTALAÇÃO TÍPICA"

O TÉCNICO DE INSTALAÇÃO DEVE

Lembrar-se que quem vender e motorizar uma porta/portão passa a ser o fabricante da máquina porta/portão automático, e deve portanto preparar e guardar o **fascículo técnico** que deverá conter os seguintes documentos (veja o anexo V da Directiva Máquinas).

- Desenho completo da porta/portão automático.
- Esquema das ligações eléctricas e dos circuitos de comando.
- Análise dos riscos que inclua: uma lista dos requisitos essenciais previstos no anexo I da Directiva Máquinas; a lista dos riscos que a porta/portão pode significar e a descrição das soluções adoptadas.
- Guarde estas instruções para utilização e também guarde as instruções para utilização dos demais componentes.
- Prepare as instruções para utilização e as advertências gerais para a segurança (que complementam estas instruções para utilização) e entregue uma cópia ao utilizador.
- Preencha o registo de manutenção e entregue uma cópia ao utilizador.
- Redija a declaração de conformidade CE e entregue uma cópia ao utilizador.
- Preencha a etiqueta ou a placa inclusive a marcação CE e aplique-a na porta/portão.

Obs.: O fascículo técnico deve ser guardado e permanecer a disposição das autoridades nacionais competentes pelo menos dez anos a partir da data de fabricação da porta/portão automático.

Pos.	Descrição
1	Selector de chave 102 Lux
2	Comando via rádio
3	Dispositivo sensível de protecção
4	Selector digital FLIC/rad
5	Fotocélulas série 104 Lux
6	Fechadura eléctrica
7	Coluna Pilly 60
8	LIVI 503R
9	Intermitente Lumy
10	Cuadro de manobra

Tabela do "COMANDO DE ACTIVACÃO"

Tipo dos comandos de activação	Tipo de utilização		
	Utilizadores informados (área privada)	Utilizadores informados (área pública)	Utilizadores não informados
Comando com pessoa presente	Comando mediante botão	Comando mediante botão com chave	Não é possível o comando com pessoa presente
Comando por impulso com porta a vista	Limitação das forças, ou Sensores de presença	Limitação das forças, ou Sensores de presença	Limitazione delle forze e Fotocellule, oppure Rilevatori di presenza
Comando por impulso com porta não a vista	Limitação das forças, ou Sensores de presença	Limitação das forças e Fotocélulas, ou Sensores de presença	Limitação das forças e Fotocélulas, ou Sensores de presença
Comando automático (por exemplo, comando de fecho temporizado)	Limitação das forças e Fotocélulas, ou Sensores de presença	Limitação das forças e Fotocélulas, ou Sensores de presença	Limitação das forças e Fotocélulas, ou Sensores de presença



Esempio di installazione tipica - Example of typical installation - Exemple d'installation typique
Ejemplo de instalación típica - Exemplo de instalação típica

DEA System fornisce queste indicazioni che si possono ritenere valide per un impianto tipo ma che non possono essere complete. Per ogni automatismo, infatti, l'installatore deve valutare attentamente le reali condizioni del posto ed i requisiti dell'installazione in termini di prestazioni e di sicurezza; sarà in base a queste considerazioni che redigerà l'analisi dei rischi e progetterà nel dettaglio l'automatismo.

DEA System provides the following instructions which are valid for a typical system but obviously not complete for every system. For each automatism the installer must carefully evaluate the real conditions existing at the site. The installation requisites in terms of both performance and safety must be based upon such considerations, which will also form the basis for the risk analysis and the detailed design of the automatism.

DEA System fournit ces indications que vous pouvez considérer comme valables pour une installation-type, même si elles ne peuvent pas être complètes. En effet, pour chaque automatisme, l'installateur doit évaluer attentivement les conditions réelles du site et les pré-requis de l'installation au point de vue

performances et sécurité ; c'est sur la base de ces considérations qu'il rédigera l'analyse des risques et qu'il concevra l'automatisation d'une manière détaillée.

DEA System facilita estas indicaciones que pueden considerarse válidas para una instalación tipo pero que no pueden considerarse completas. El instalador, en efecto, tiene que evaluar atentamente para cada automatismo las reales condiciones del sitio y los requisitos de la instalación por lo que se refiere a prestaciones y seguridad; en función de estas consideraciones redactará el análisis de riesgos y efectuará el proyecto detallado del automatismo.

DEA System fornece estas indicações que podem ser consideradas válidas para o equipamento padrão, mas que podem não ser completas. Para cada automatismo praticamente o técnico de instalação deverá avaliar com atenção as condições reais do sítio e os requisitos da instalação em termos de performance e de segurança; será em função destas considerações que realizará uma análise dos riscos e projectará o

Per un corretto uso ai fini della sicurezza il motore deve essere collegato unicamente ad una centrale di comando Dea System.

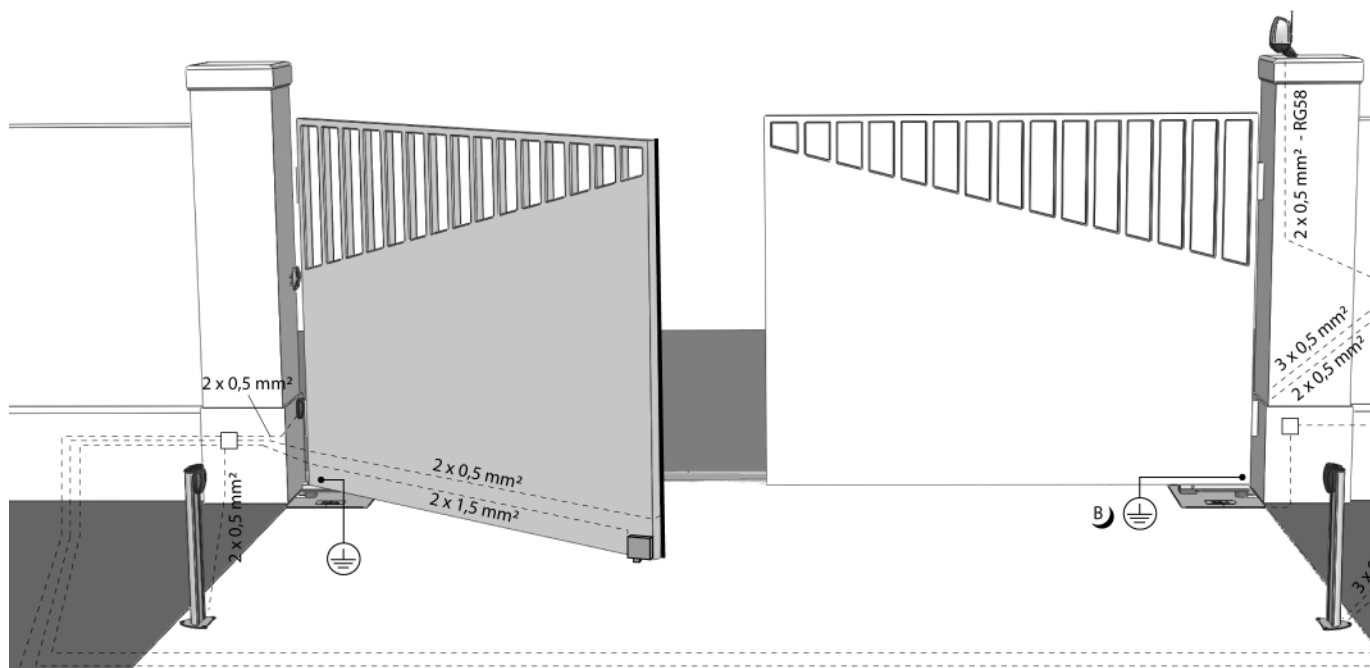
To ensure proper and safe use of operators, connect them only to Dea System control panels.

Afin d'assurer un emploi correct au point de vue de la sécurité, le moteur doit être branché à une armoire de commande Dea System.

Para un empleo correcto en cuanto a seguridad, el motor tiene que conectarse exclusivamente a una central de control Dea System.

Para um uso certo em relação à segurança, o motor deve ser ligado unicamente a uma central de comando Dea System.

DEA System consiglia di inserire il quadro di comando (scheda elettrica + box) in scatole di derivazione commerciali - DEA System suggests to shelter the control board (control board card + box) inside a connector block box (not supplied) - DEA System vous conseille d'insérer l'armoire de commande dans (carte électronique + boîte) une boîte étanche de dérivation (pas fournie) - DEA System aconseja de insertar el cuadro de maniobra (tarjeta electronica del cuadro de mando + caja) en una caja de derivación (no provista) - Dea System aconselha instalar o quadro de comando (quadro eléctrico + caixa) numa caixa de derivação (não fornecida)



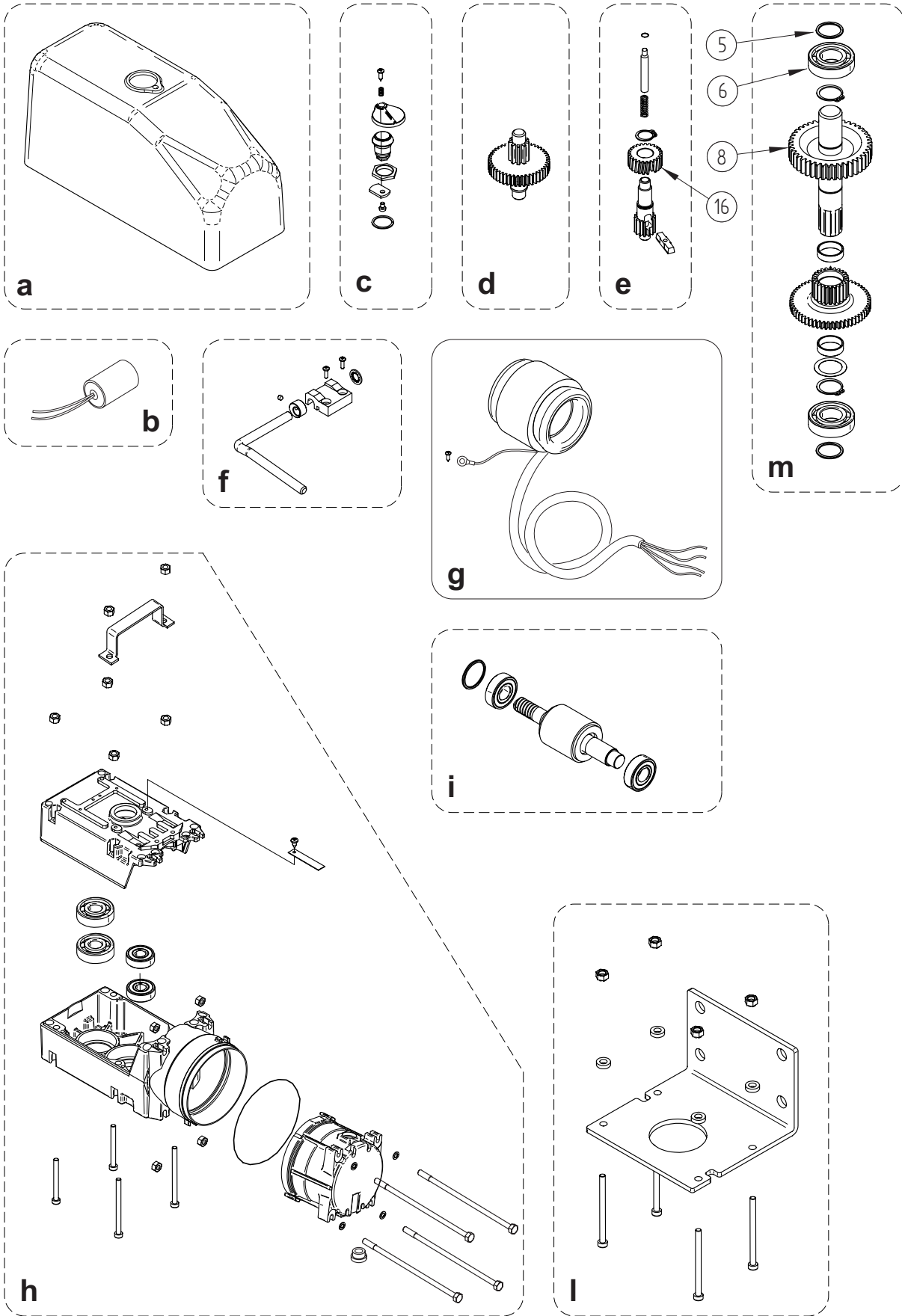
A) Collegarsi alla rete 230 V \pm 10% 50-60 Hz tramite un interruttore onnipolare o altro dispositivo che assicuri la onnipolare disinserzione della rete, con una distanza di apertura dei contatti \geq 3 mm - Make the 230V \pm 10% 50-60 Hz mains connection using an omnipolar switch or any other device that guarantees the omnipolar disconnection of the mains network with a contact opening distance of 3 mm - Connectez-vous au réseau 230 V \pm 10% 50-60 Hz au moyen d'un interrupteur omnipolaire ou d'un autre dispositif qui assure le débranchement omnipolaire du réseau, avec un écartement des contacts égal à 3 mm. - Efectuar la conexión a una línea eléctrica 230 V \pm 10% 50-60 Hz a través de un interruptor omnipolar u otro dispositivo que asegure la omnipolar desconexión de la línea, con 3 mm de distancia de abertura de los contactos.

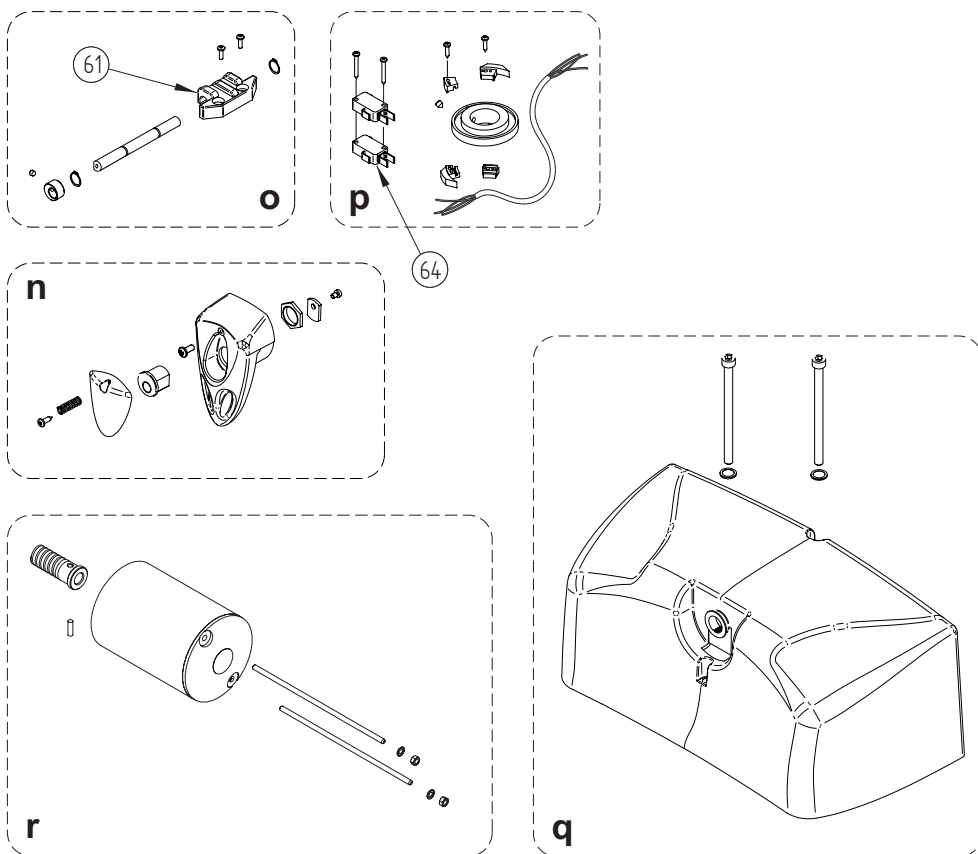
- Ligue na rede de 230 V. \pm 10% 50-60 Hz mediante um interruptor omnipolar ou outro dispositivo que assegure que se desliga de maneira omnipolar da rede, com abertura dos contactos de pelo menos 3 mm. de distância

B) Collegare a terra tutte le masse metalliche - All metal parts must be grounded - Connectez toutes les masses métalliques à la terre - Conectar con la tierra todas las masas metálicas - Realize ligação à terra de todas as massas metálicas





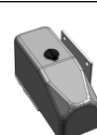
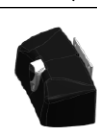
Lista parti ordinabili, Spare parts list, Liste pièces ordonnables, Lista partes que pueden encargarse,
Lista para pedido de peças de reposição

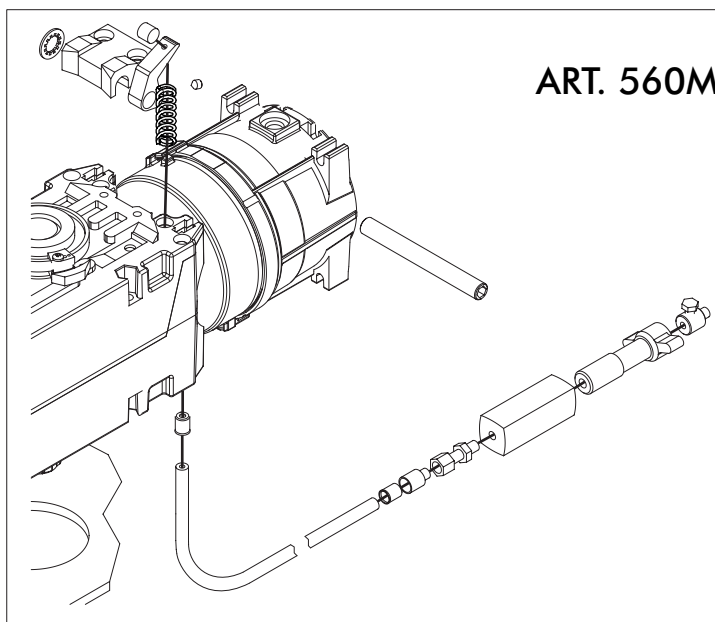




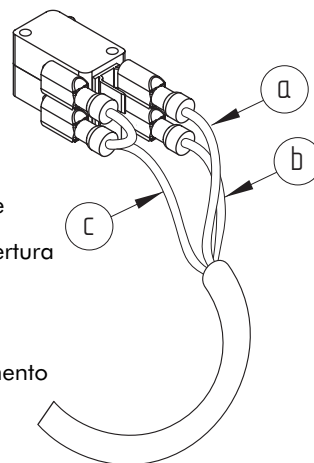
Contenuto dell'imballo
Contents of the package
Contenu de l'emballage
Contenido del embalaje
Conteúdo da embalagem

Tutti gli articoli, All articles, Tous articles,
 Todos los artículos,
 Todos os artigos

	x1
	x1
Art. 500, 500L, 501, 501L, 500/24, 500R, 501R	
	x1
Art. 502, 502L, 503, 502L, 502/24, 502R, 503R	
	x1

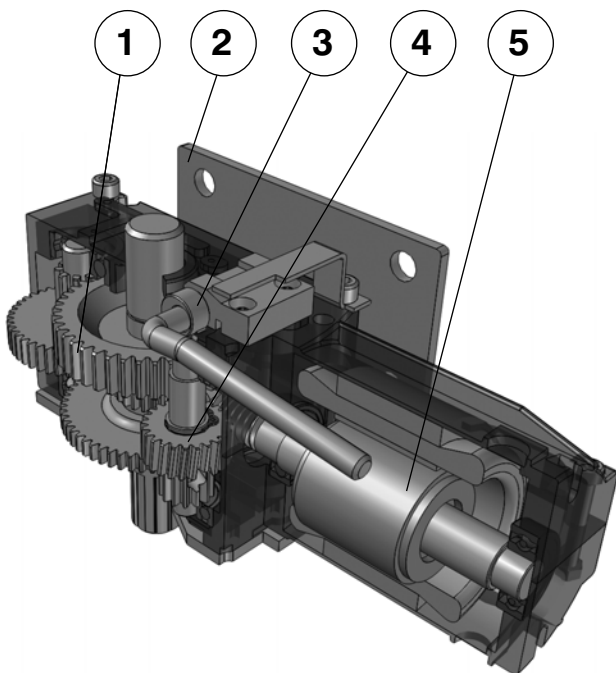


- a- marrone = finecorsa apertura
- a- brown = limit switches in opening
- a- marron = fin de course en ouverture
- a- marrón = tope abertura
- a- castanho = final de percurso de abertura
- b- nero = finecorsa chiusura
- b- black = limit switches in closing
- b- noir = fin de course en fermeture
- b- negro = tope cierre
- b- preto = final de percurso de fechamento
- c- blu = comune comandi
- c- bleu = common for the controls
- c- bleu = commune des commandes
- c- azul = común mandos
- c- azul = comum dos comandos



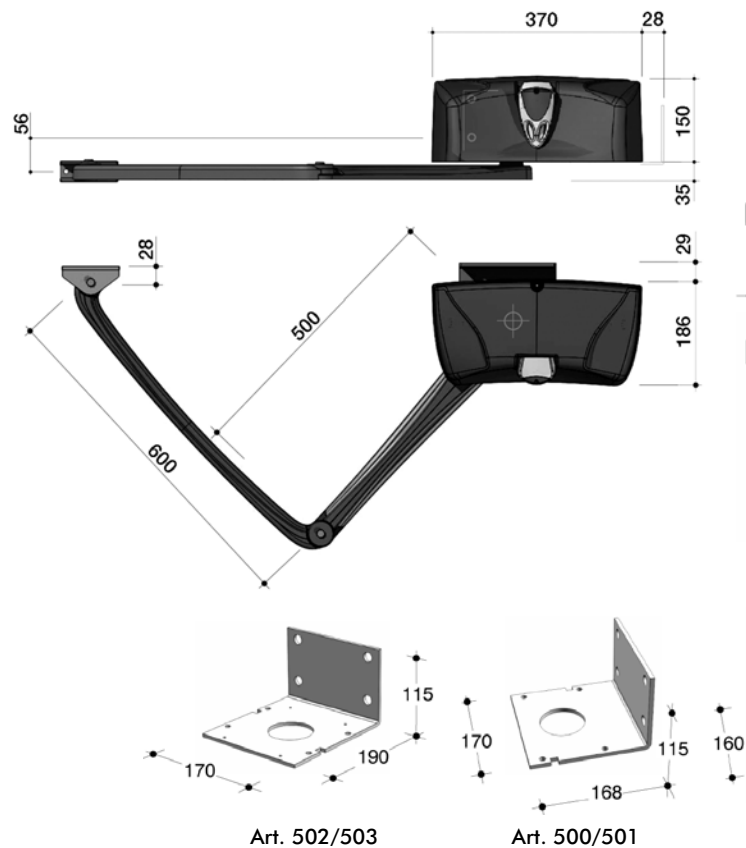
Nel caso sia necessaria una totale irreversibilità del motoriduttore utilizzare versione con microinteruttori di finecorsa.-
 Should you need the gate operator to be completely irreversible, use the model equipped with limit micro switches. - S'il est nécessaire de garantir une totale irréversibilité de l'automatisme, utilisez la version avec les micro interrupteurs de fin de course. - Si fuera necesaria la total irreversibilidad del motorreductor, utilícense versiones con microinterruptores de tope. - Se for necessário o redutor de movimento ser totalmente irreversível, utilize a versão com micro interruptores de final de percurso.

F1 Elementi del prodotto, Product elements, Eléments du produit, Elementos del producto, Elementos do produto



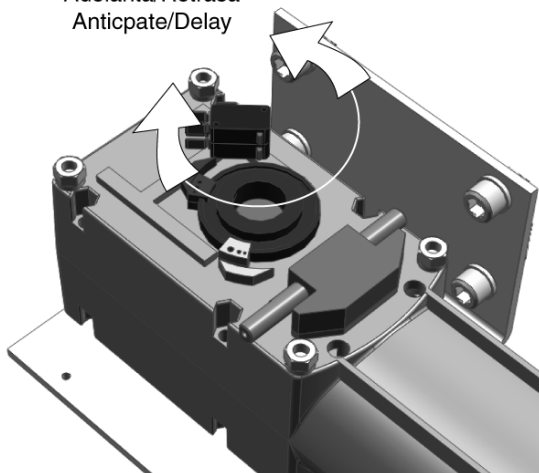
- | | | | | |
|-----------|---------|------------------------|----------------------|----------------|
| 1 | 2 | 3 | 4 | 5 |
| Riduttore | Staffa | Gruppo sblocco | Albero sblocco | Gruppo motore |
| Operator | Bracket | Unlocking unit | Unlocking shaft | Motor unit |
| Réducteur | Attache | Bloc de déverrouillage | Arbre déverrouillage | Groupe moteur |
| Reductor | Soporte | Grupo desbloqueo | Eje desbloqueo | Grupo motor |
| Redutor | Estribo | Grupo de desbloqueio | Veio de desbloqueio | Grupo do motor |

F2 Ingomri prodotto, Product dimensions, Espace occupé par le produit, Espaço ocupado por el producto, Espaço ocupado pelo produto

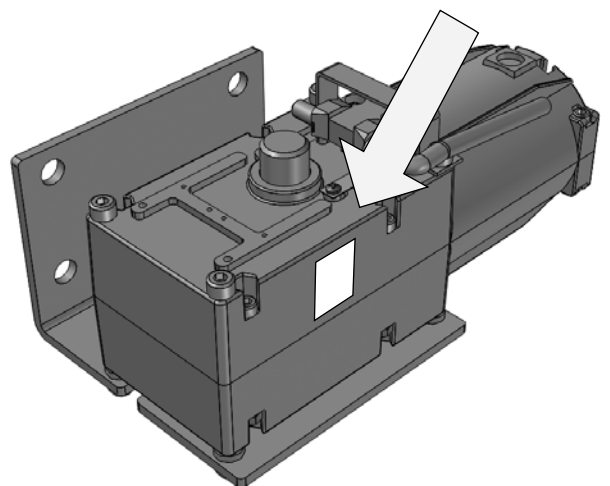


F4 Regolazione finecorsa, Limit switch adjustment, Réglage fin de course, Regulación tope, Regulação do final de percurso.

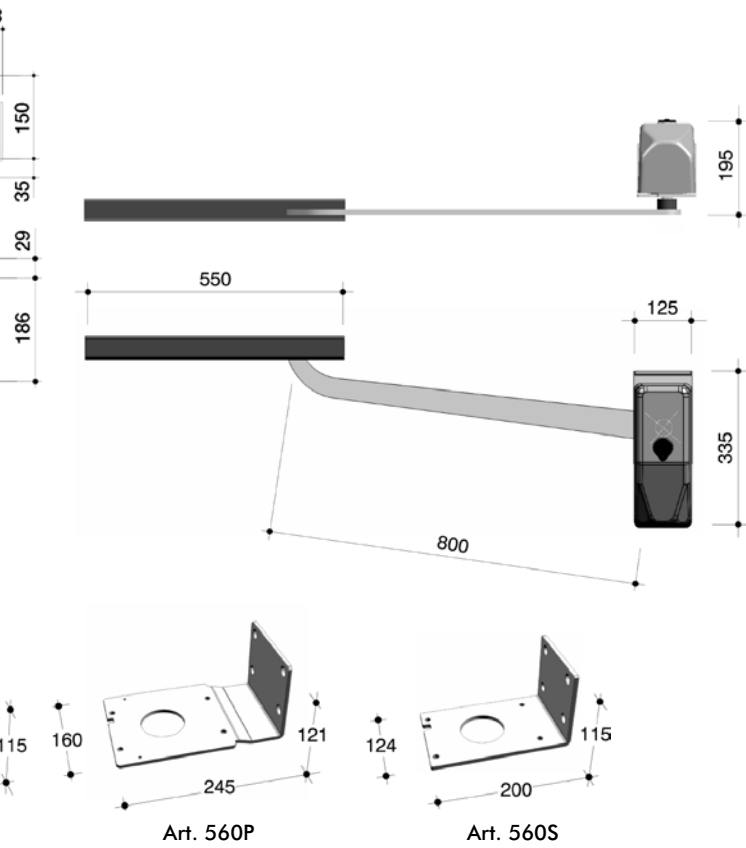
Anticipa/Posticipa
Anticipe/Retarde
Adelanta/Retrasa
Anticipate/Delay



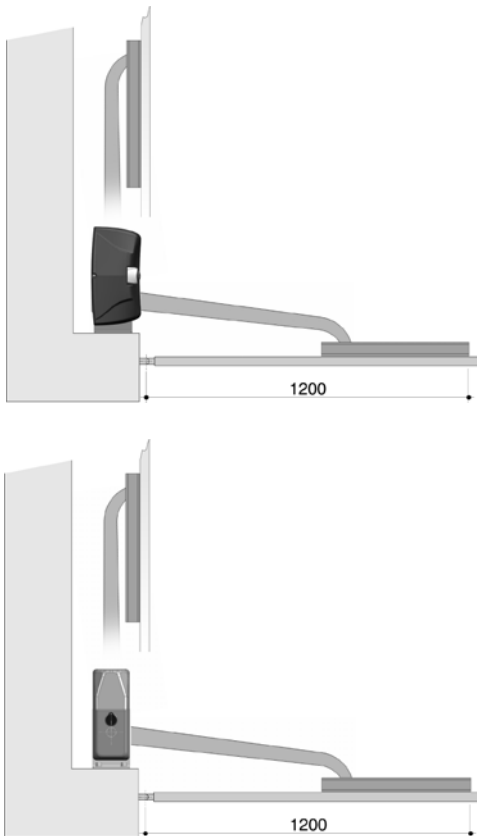
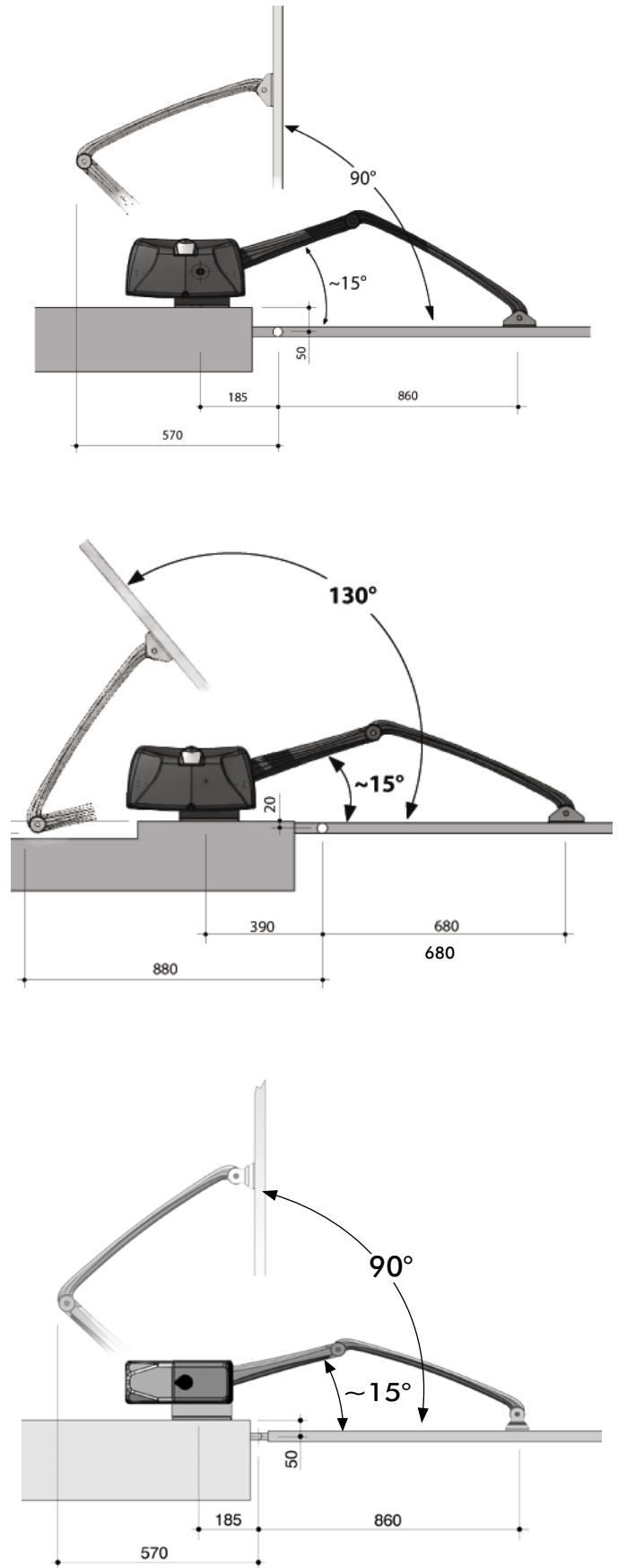
F5 Posizione etichetta, Label position, Position étiquette, Posición etiqueta, Posição da etiqueta



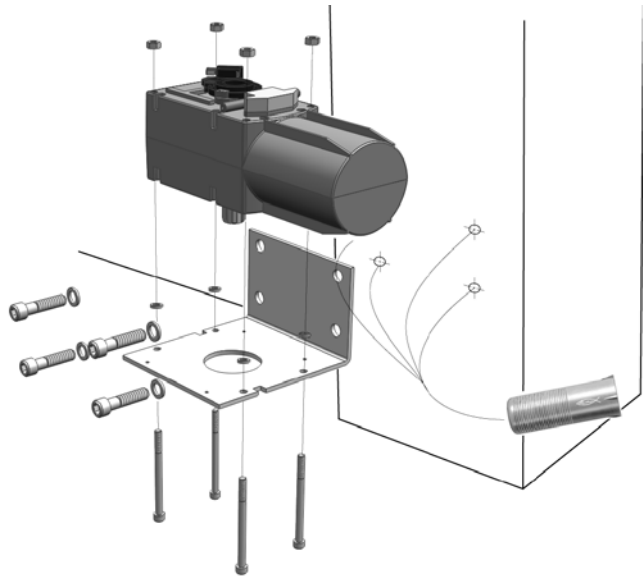
Dimensions, Cotes d'encombrement du produit, Medidas máximas do produto



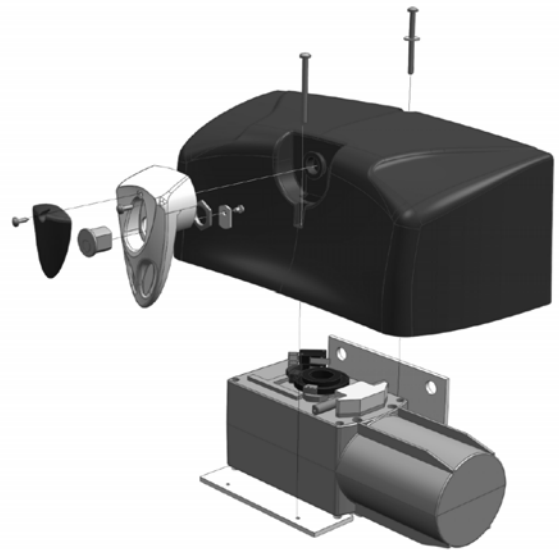
F3 Misure installazione, Installation measurements, Mesures pour l'installation, Medidas instalación, Medidas para instalação



F6 Assemblaggio riduttore, Operator assembly, Assemblage réducteur, Montaje del reductor, Conjunto do reductor



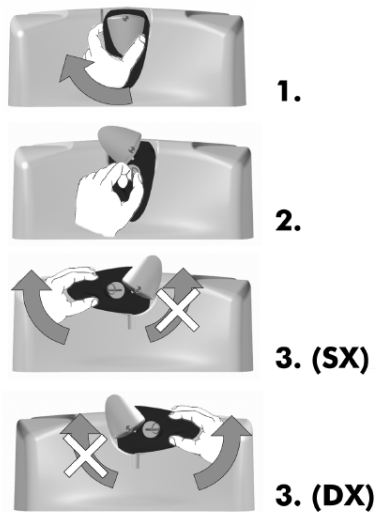
F7 Assemblaggio carter, Case assembly, Assemblage carter, Montaje de la caja, Conjunto da capa de protecção



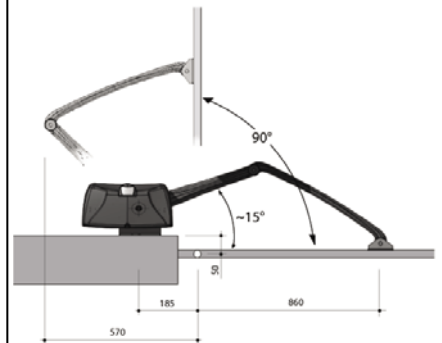
F8 Attacco braccio articolato e a binario, Articulated and rail arm fastening, Fixation bras articulé et coulisse, Conexión del brazo articulado y con carril, Engate do braço articulado ou com trilho



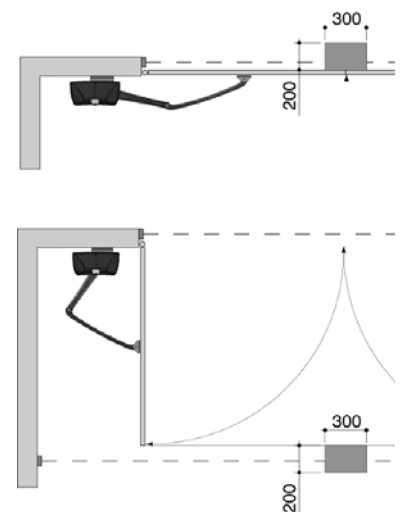
F9 Sbocco manuale, Manual release, Déverrouillage manuel, Desbloqueo manual, Desbloqueio manual



F10 Distanze antischacciamento, Crushing prevention safety distances, Distances anti-écrasement, Distancias anti aplastamiento, Distância para evitar esmagamento



F11 Distanze installazione fotocellule, Photocell installation distances, Distances installation photocellules, Distancias instalación fotocélulas, Distância da instalação das fotocélulas





DEA SYSTEM S.p.A. - Via Della Tecnica, 6 - ITALY - 36013 PIOVENE ROCCHETTE (VI)
tel. +39 0445 1911650 - fax +39 0445 1911699 - Internet <http://www.deasystem.com> - e-mail: deasystem@deasystem.com