

## CARACTÉRISTIQUES ET SPÉCIFICATIONS

Le **MINI TANK** est un opérateur hydraulique de grande qualité pour un usage résidentiel et collectif pour portails avec vantaux de longueur max. 3 m.

Disponible dans les suivantes versions :

**AC** (avec verrouillage en ouverture et fermeture)

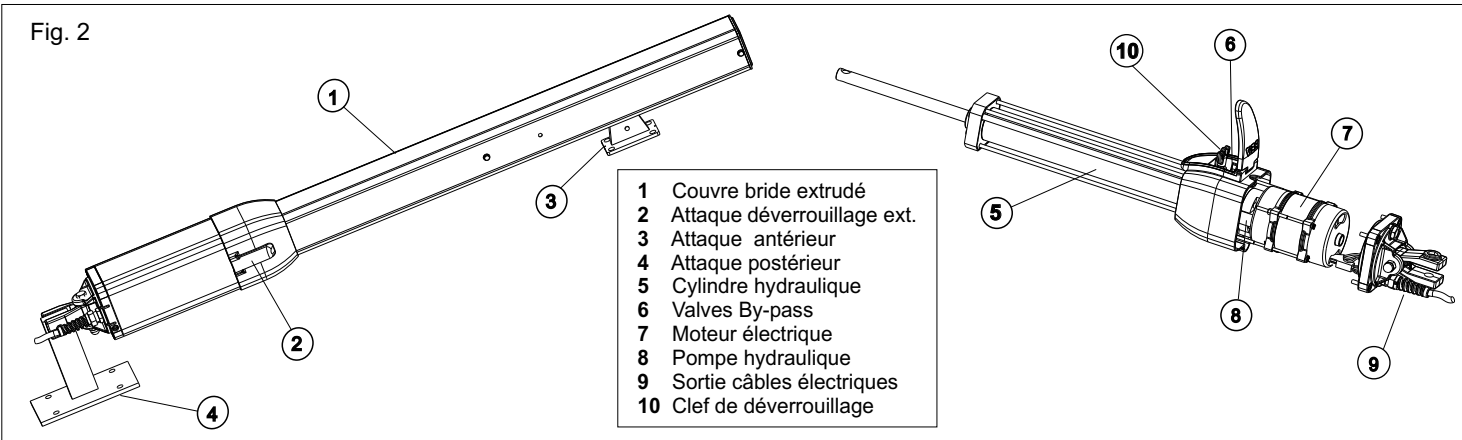
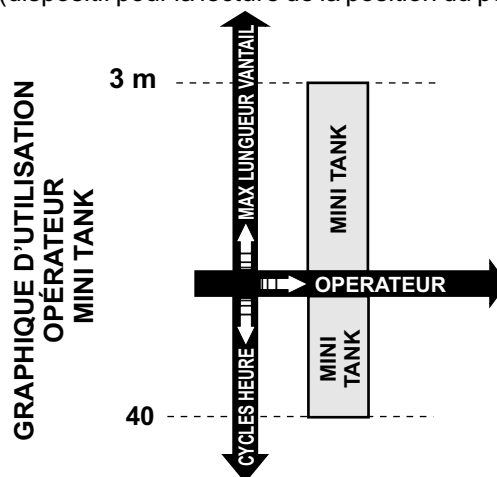
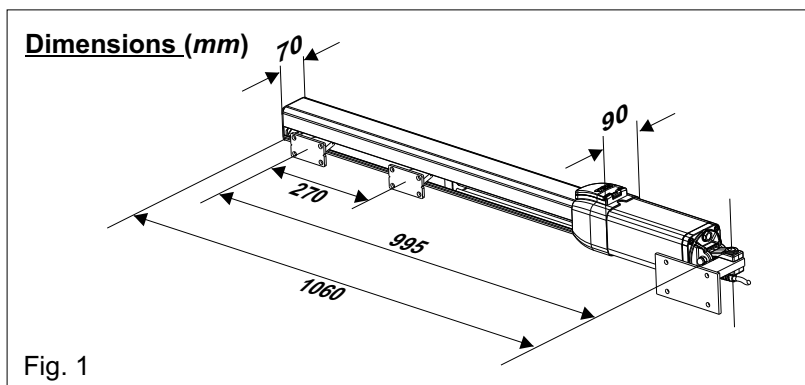
**SC** (avec verrouillage seulement en fermeture)

**SA** (avec verrouillage seulement en ouverture)

**SB** (sans verrouillage)

Le blocage est garanti sur les vantaux avec longueur inférieure à 1.80 m. Pour vantaux avec longueur supérieure à 1.80 m il est conseillé, pour toutes les versions, d'utiliser une serrure électrique.

Le Mini Tank est équipé avec valves by-pass pour le réglage de la force en ouverture et en fermeture. Le ralentissement est réglé électroniquement en ouverture et en fermeture avec armoire électronique. Pour les normes et les directives en vigueur aujourd'hui dans l'Europe il est fortement conseillé d'utiliser le Safety Gate (dispositif pour la lecture de la position du portail), qui est nécessaire pour l'inversion du vantail en cas d'obstacle.



| SPÉCIFICATIONS TECHNIQUES     | MINI TANK (230V)    | MINI TANK (120V)    | MINI TANK AVEC JOINT |
|-------------------------------|---------------------|---------------------|----------------------|
| Alimentation                  | 230V (±5%) 50/60 Hz | 120V (±5%) 50/60 Hz | 230V (±5%) 50/60 Hz  |
| Puissance                     | 180 W               | 240 W               | 180 W                |
| Courant absorbé               | 1 A                 | 2.45 A              | 1 A                  |
| Course de la tige             |                     | 270 mm              |                      |
| Vitesse de la tige            | 1,5 cm/s            | 1,7 cm/s            | 1 cm/s               |
| Cycles/heures (temp. de 20°C) |                     | 40                  |                      |
| Max. pression de travail      |                     | 30 bar              |                      |
| Température de travail        |                     | -40°C / +60°C       |                      |
| Thermo- protection du moteur  |                     | 130°C               |                      |
| Max. Poussée                  |                     | 250 daN             |                      |
| Condensateur                  | 6,3 µF              | 60 µF               | 6,3 µF               |
| Poids                         |                     | 10 kg               |                      |
| Degré de protection           |                     | Ip55                |                      |
| Max. longueur du vantail      |                     | 3 m                 |                      |
| Degré d'ouverture vantail     |                     | 90° - 110°          |                      |

**Remarque:** La fréquence d'utilisation est valide seulement pour la première heure à température ambiante (20°C).

**Remarque:** En logique pas automatique utilisez des opérateurs sans bloc.

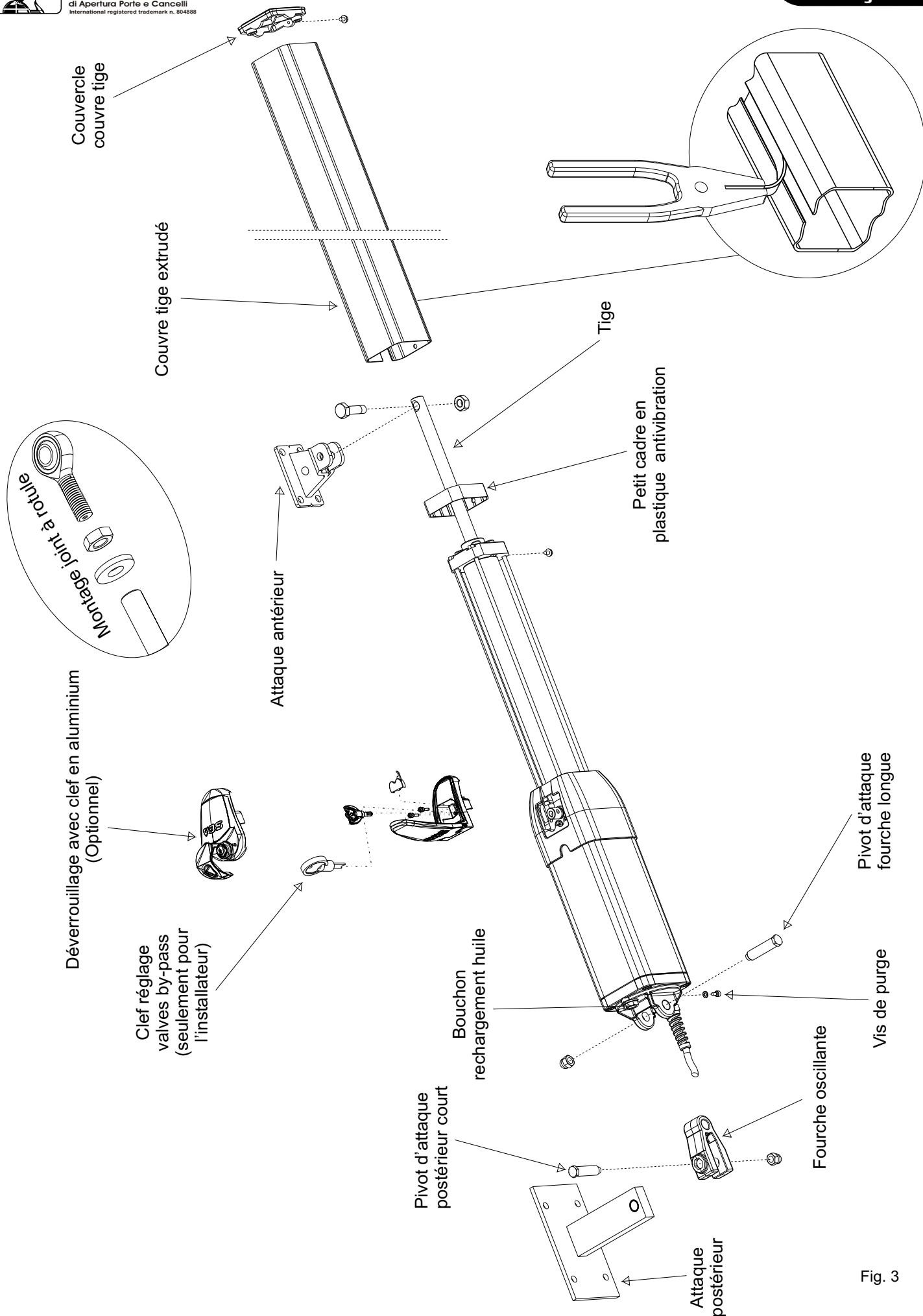
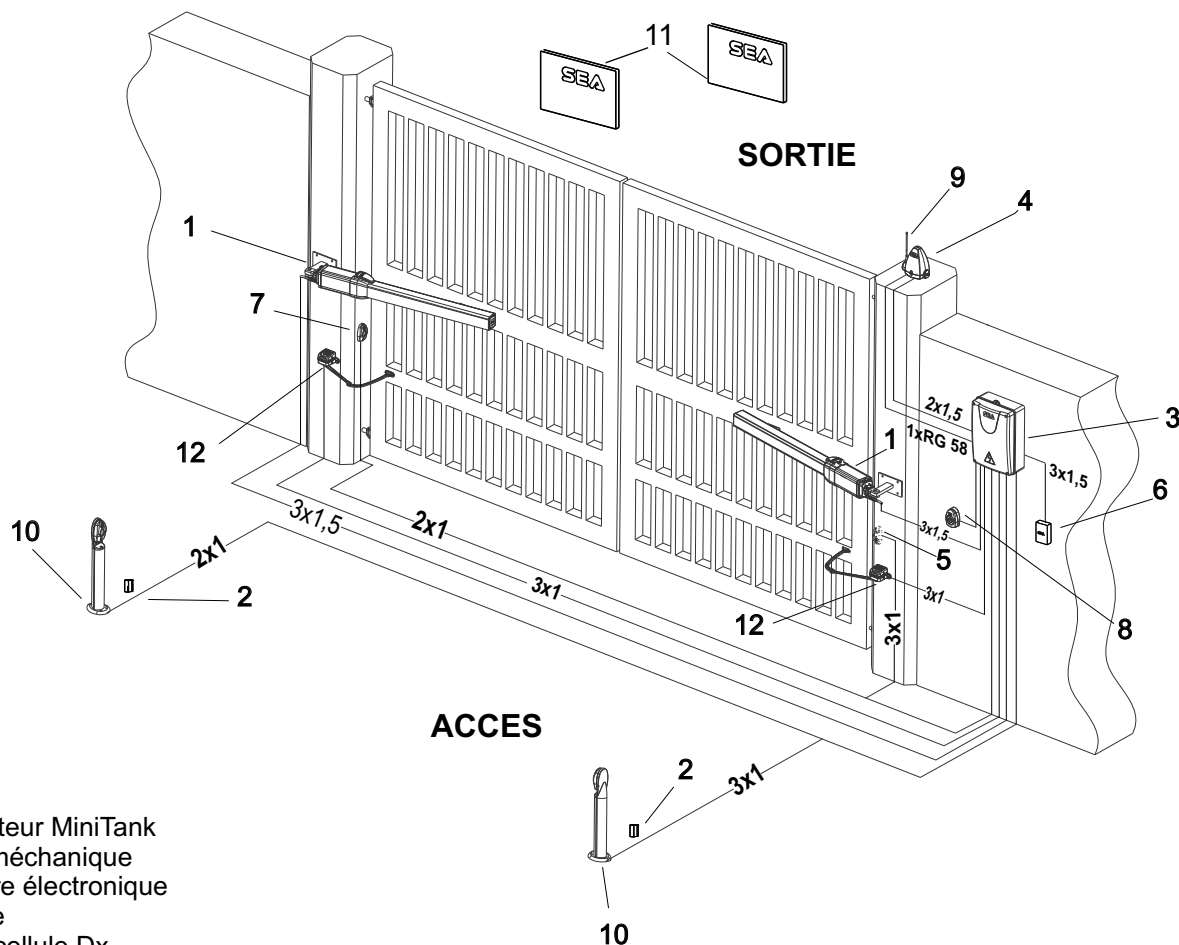


Fig. 3



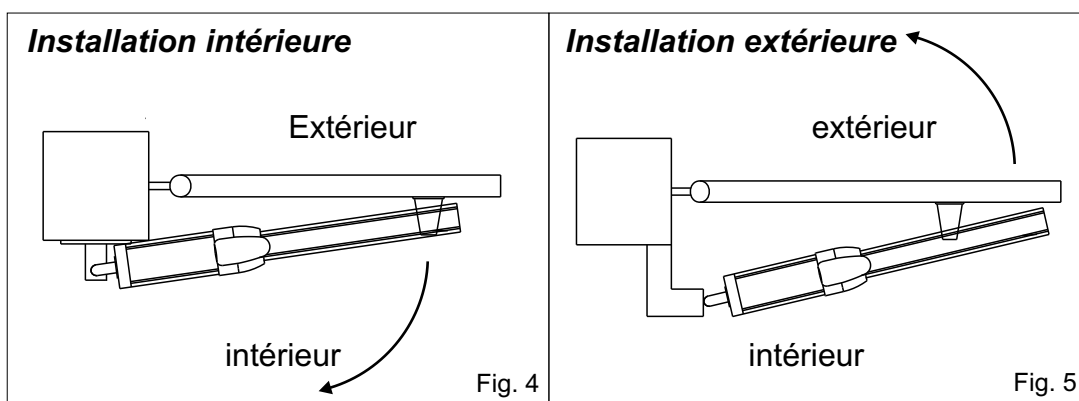
**INSTALLATION TYPE**



- 1) Opérateur MiniTank
- 2) Arrêt mécanique
- 3) Armoire électronique
- 4) Lampe
- 5) Photocellule Dx
- 6) Interrupteur différentiel 16A - 0,03A
- 7) Photocellule Sx
- 8) Poussoir a clé start-stop
- 9) Antenne
- 10) Colonnette pour photocellules avec photocellules
- 11) Tableaux avertissement
- 12) Safety Gate

**TYPE D'INSTALLATION**

Il est possible d'installer le Mini Tank avec l'ouverture vers l'intérieur (Fig. 4) ou vers l'extérieur (Fig. 5).



Installer l'opérateur toujours à l'intérieur de la propriété

## INSTALLATION INTERNE

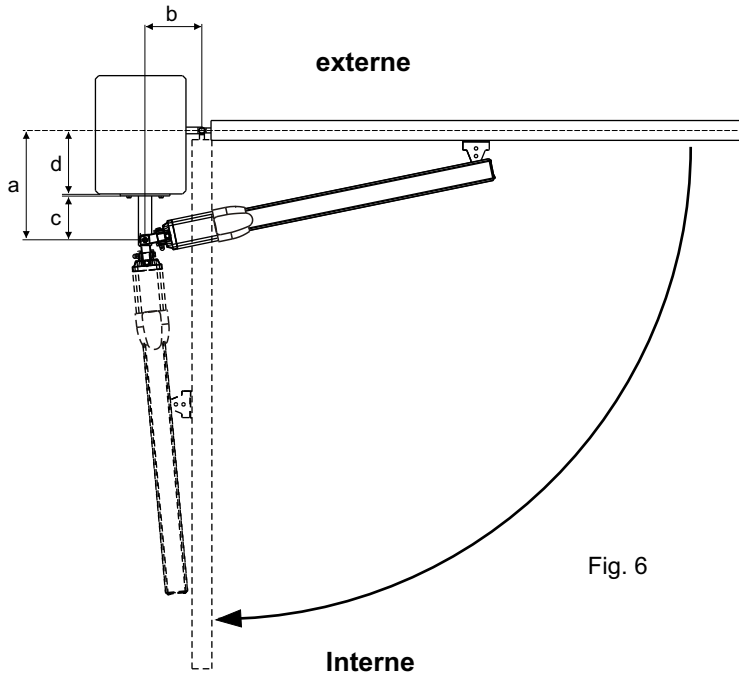


Fig. 6

**Course totale 270 mm – course maxi. recommandée 250mm**

| a (mm) | b (mm) | d <sub>max</sub> (mm) | Max. Angle D'ouverture | Course tige max (mm) | Course tige pour 90°(mm) |
|--------|--------|-----------------------|------------------------|----------------------|--------------------------|
| 100    | 115    | 50                    | 110°                   | 250                  | 215                      |
| 100    | 150    | 50                    | 90°                    | 250                  |                          |
| 105    | 110    | 55                    | 110°                   | 246                  | 215                      |
| 105    | 145    | 55                    | 90°                    | 250                  |                          |
| 120    | 105    | 70                    | 105°                   | 249                  | 225                      |
| 120    | 130    | 70                    | 90°                    | 250                  |                          |
| 125    | 125    | 75                    | 90°                    | 250                  |                          |
| 140    | 95     | 90                    | 100°                   | 250                  | 235                      |
| 140    | 110    | 90                    | 90°                    | 250                  |                          |
| 145    | 95     | 95                    | 100°                   | 255                  | 240                      |
| 145    | 105    | 95                    | 90°                    | 250                  |                          |
| 150    | 100    | 100                   | 90°                    | 250                  |                          |
| 155    | 85     | 105                   | 95°                    | 249                  | 240                      |
| 160    | 90     | 110                   | 90°                    | 250                  |                          |
| 170    | 75     | 120                   | 90°                    | 248                  |                          |
| 180    | 65     | 130                   | 90°                    | 247                  |                          |

Pour obtenir 110° avec d &gt;55mm il faut faire une niche sur le portail

## INSTALLATION EXTERNE

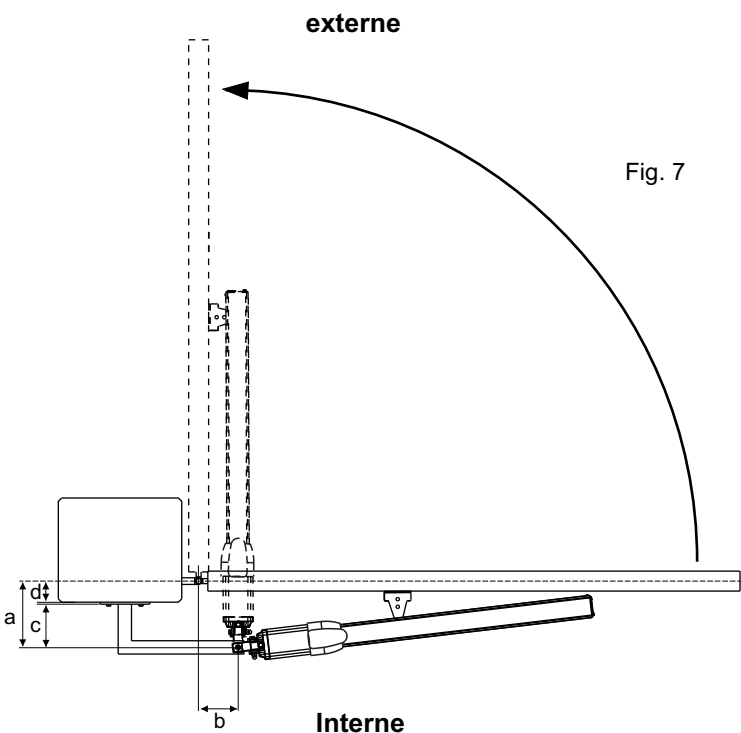


Fig. 7

| a (mm) | b (mm) | Max. Angle D'ouverture | Course tige max (mm) | Course tige pour 90°(mm) |
|--------|--------|------------------------|----------------------|--------------------------|
| 150    | 90     | 95°                    | 250                  | 240                      |
| 160    | 90     | 90°                    | 250                  |                          |
| 165    | 80     | 95°                    | 249                  | 243                      |
| 175    | 80     | 90°                    | 250                  |                          |
| 180    | 70     | 90°                    | 250                  |                          |
| 180    | 65     | 90°                    | 241                  |                          |

## INSTALLATION FOURCHE OSCILLANTE

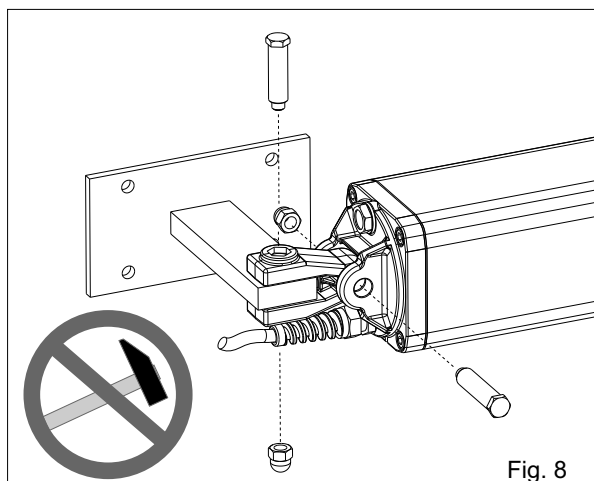


Fig. 8

### PRELIMINAIRES

- Ouvrir soigneusement l'emballage, faisant attention de ne pas perdre les composants reportés dans fig. 3.
- Fixer la fourche oscillante comme dans fig.8.

**Attention:** ne pas utiliser le marteau pour insérer le pivot en laiton court; insérer le pivot dans la fourche et dans la bride avec la simple pression des mains

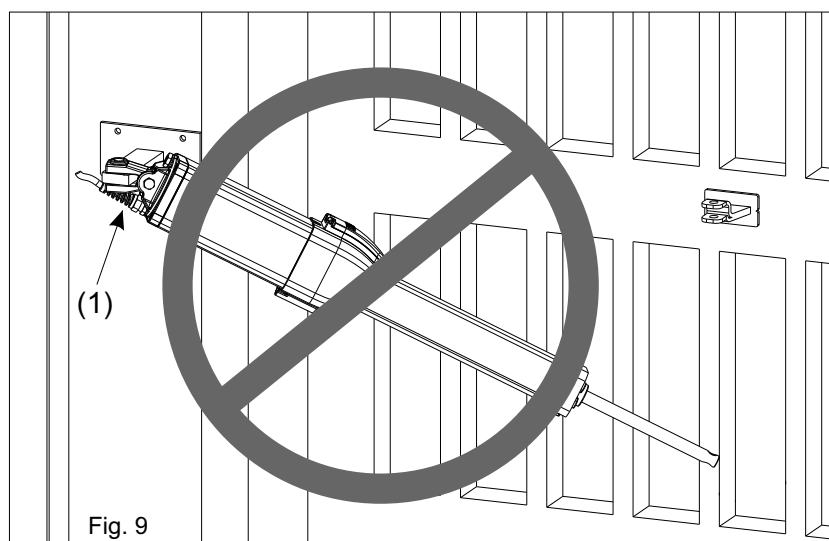


Fig. 9

### Attention:

Ne pas incliner l'opérateur hydraulique outre l'angle permis par la fourche oscillante (1), risque de rupture de la même.

## INSTALLATION ATTAQUE POSTERIEUR

Selon le type d'ouverture (intérieure ou extérieure) et la rotation maxie du vantail choisie (voir pag. 29), il faut couper (en avant) la bride en respectant le quota "a" de pag. 29 et après souder comme dans fig. 10.

Le support doit être positionné de façon que l'opérateur est parfaitement horizontal (Fig.10, Fig.12).

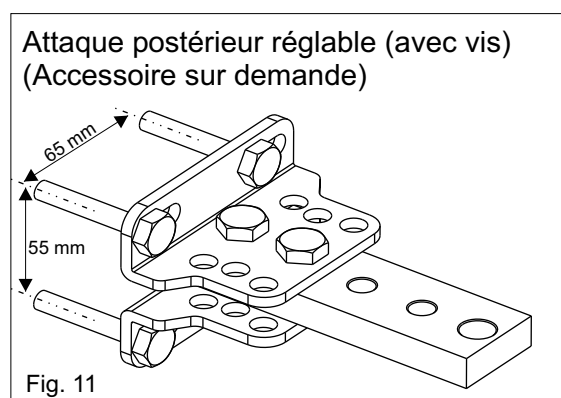


Fig. 11

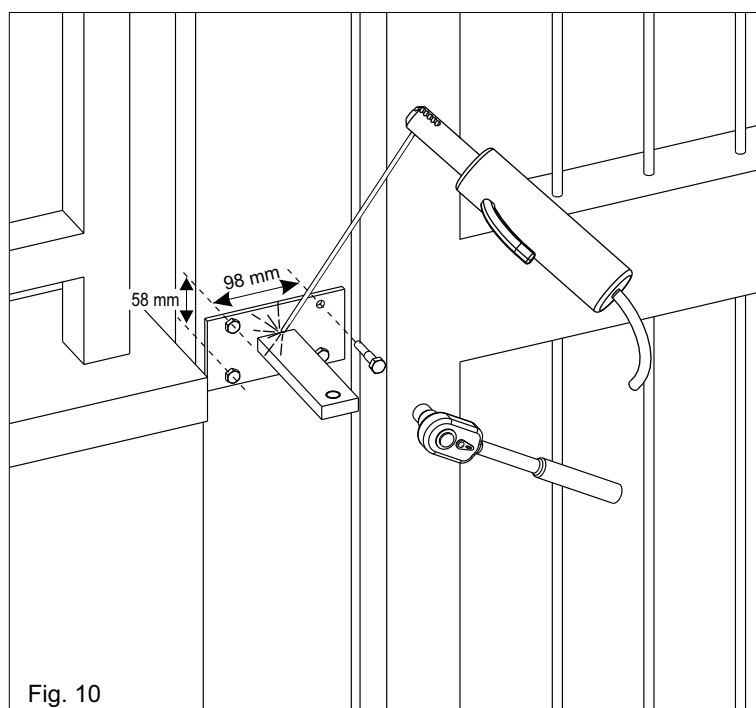


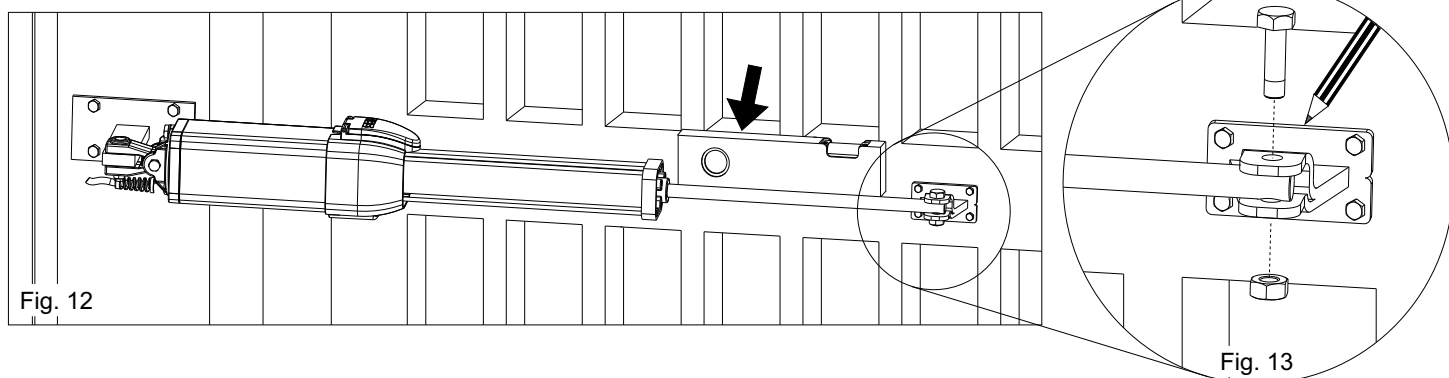
Fig. 10

## POSITIONNEMENT ATTAQUE ANTERIEUR

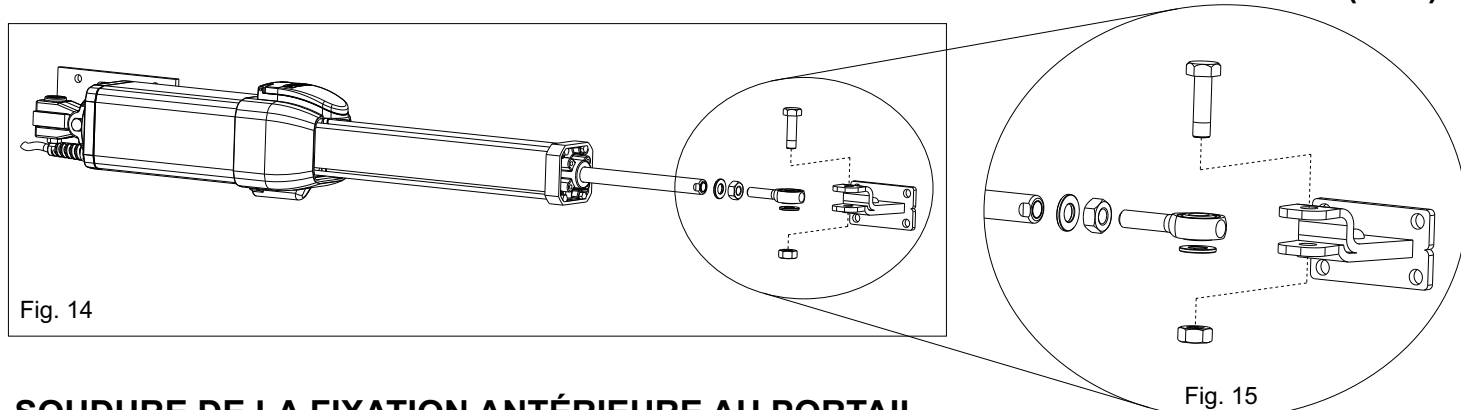
Après avoir fixé l'opérateur sur l'attaque postérieur fermer le vantail et exécuter le suivantes opérations:

- 1) Déverrouiller l'opérateur (comme dans Fig. 32)
- 2) Sortir complètement la tige chromée, **après la rentrer d'au moins 1 cm.**
- 3) Fixer la tige sur l'attaque antérieur (Fig. 13)
- 4) Positionner l'opérateur de façon parfaitement horizontal donc marquer la position de l'attaque antérieur (Fig. 12)

**Attention:** éviter de souder l'attaque antérieur avec la tige de l'opérateur hydraulique déjà fixée: Les déchets de soudure pourraient compromettre le chromage de la tige.



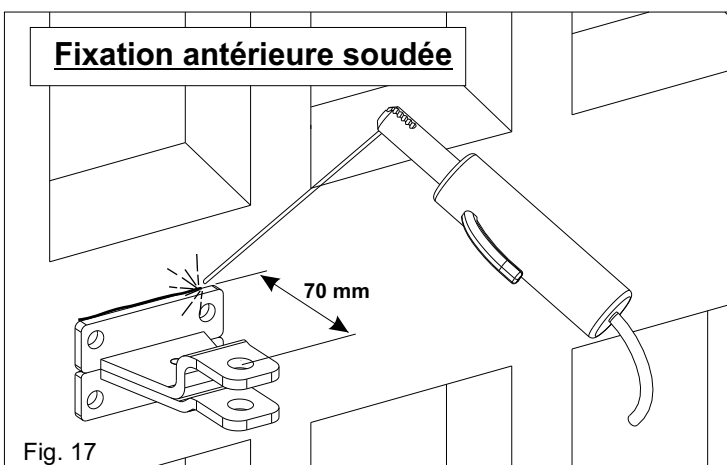
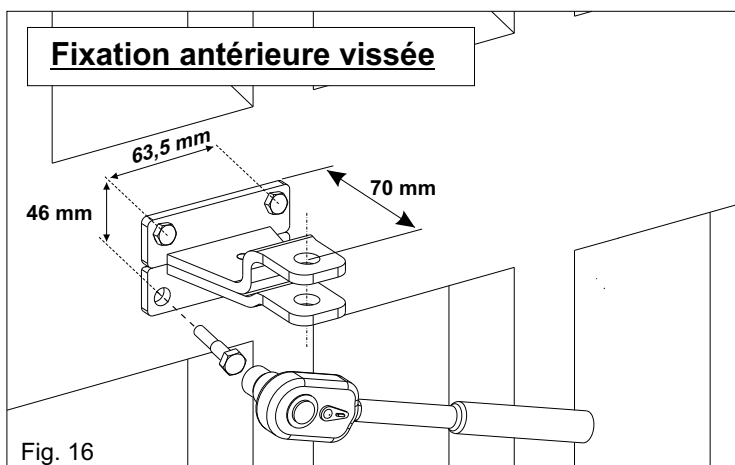
## MONTAGE FIXATION ANTERIEURE VERSION AVEC ARTICULATION SPHERIQUE (TOP)



## SOUDURE DE LA FIXATION ANTERIEURE AU PORTAIL

*La fixation antérieure doit être positionnée parfaitement horizontal.*

Selon la nature du portail (bois, fer, aluminium) la fixation antérieure peut être soudée ou

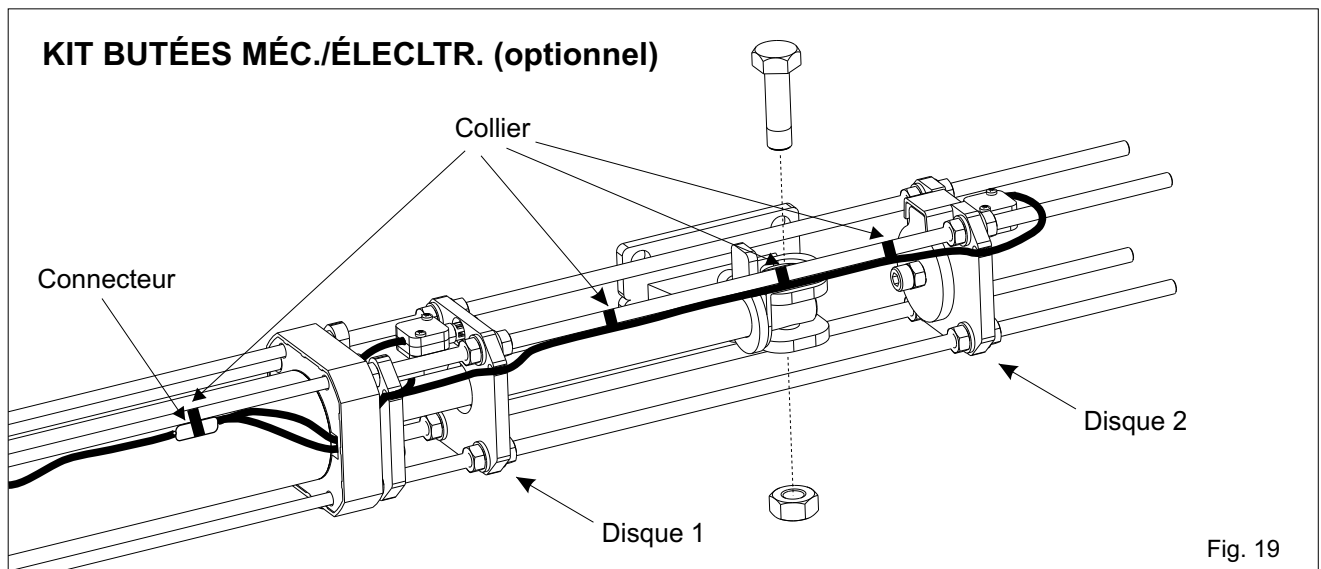
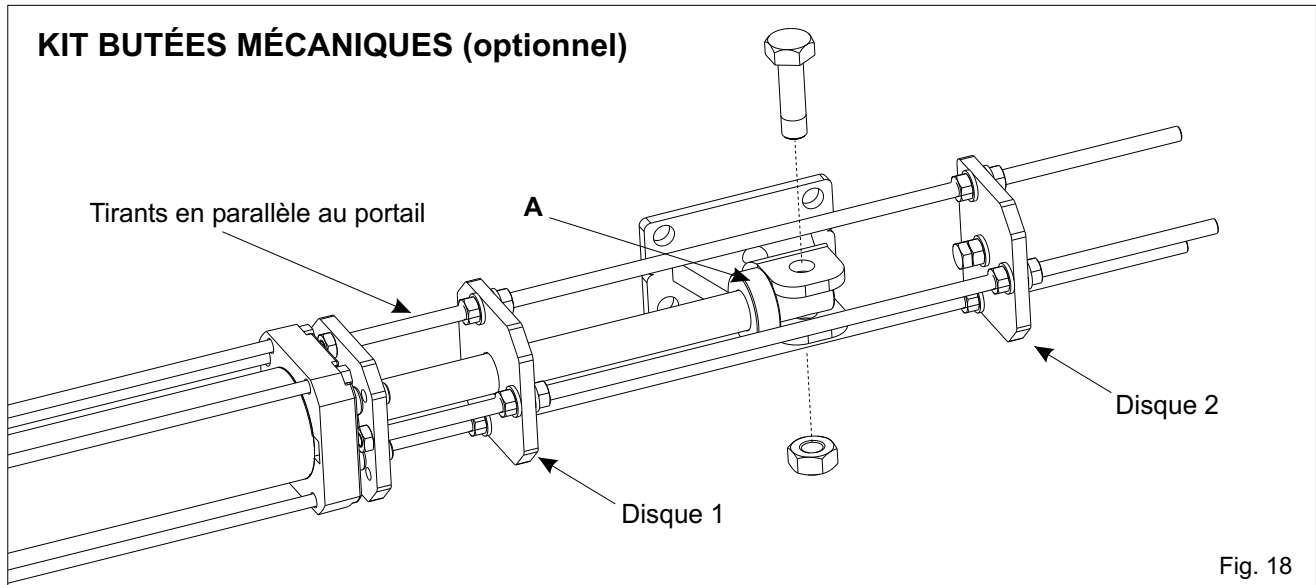




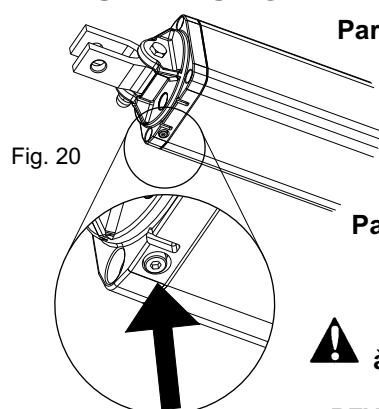
## INSTALLATION DES FEUILLURES FIN DE COURSE (Accessoires sur demande)

- Déverrouiller (comme dans Fig. 32).
- Faire sortir la tige de 3/4 de son course.
- Mettre les feuillures de fin de course sur la bride antérieure de l'ensemble avec les deux tirants (des trois présents sur la feuillure) qui se trouvent en parallèle au portail (Fig. 18).
- Fixer les feuillures avec les vis inclus dans l'emballage.
- Insérer la boucle fournie (A) dans la tige.
- A ce point accrocher la tige à l'attaque antérieur.
- Régler la feuillure en ouverture sur le disque 1 et celle-ci en fermeture sur le disque 2.

**Attention: le montage des feuillures mécaniques ne cause pas la diminution de la course de la tige.**



### VIS DE PURGE



### ATTENTION

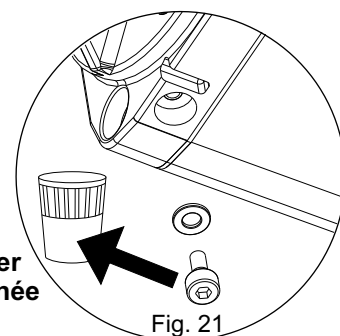
Enlever les vis de purge à installation terminée.

Partie supérieure

Partie inférieure



Dévisser et enlever à installation terminée



## INSTALLATION DE LA PROTECTION DE LA TIGE CHROMÉE

S'assurer d'avoir inséré le cadre en plastique anti-vibration (A) avant d'insérer le couvre tige extrusé (Fig. 22).

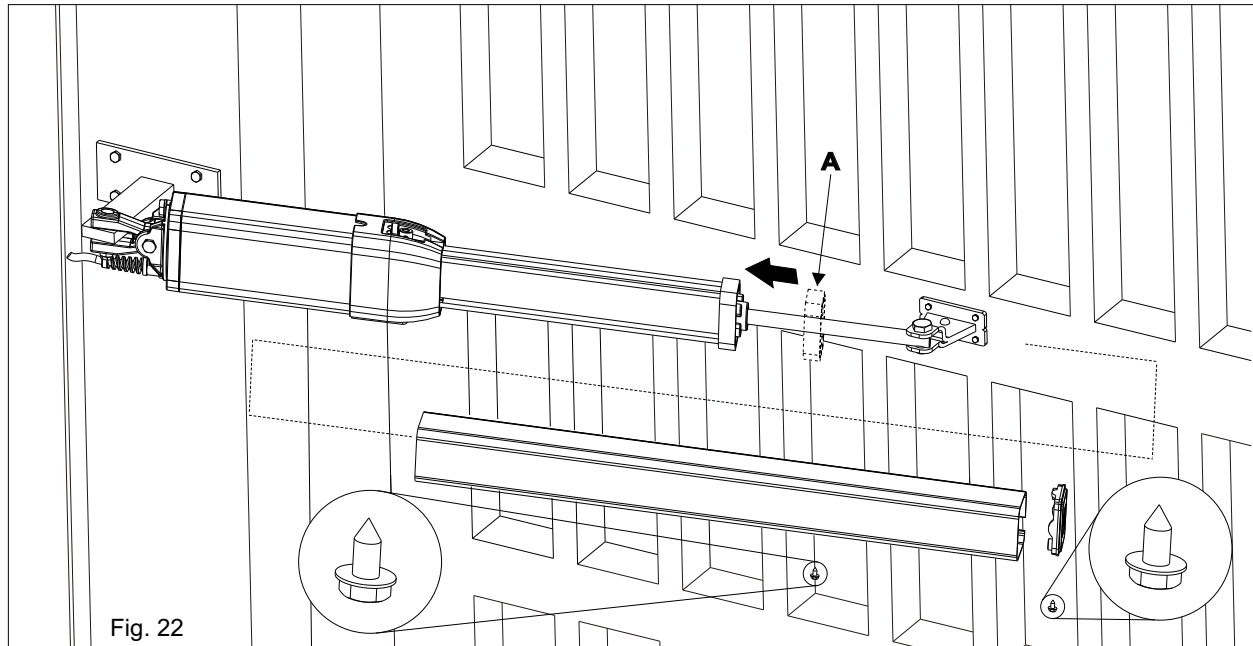


Fig. 22

## REGLAGE COUPLE (Valves By-Pass Valves)

A la première installation il ne faut pas encore insérer le couvercle du déverrouillage et le couvercle by-pass. Dans ce cas là faire référence aux fig. 23 et 25.

En cas de réglage des valves by-pass, (exécuté en second lieu) à cause des entretiens périodiques ou d'autre il faut enlever la vis que bloque le couvre by-pass (fig. 24), enlever le couvre by-pass et régler donc la pression des valves by-pass avec la clef spéciale (Fig. 25) on dotation seulement pour l'installateur.

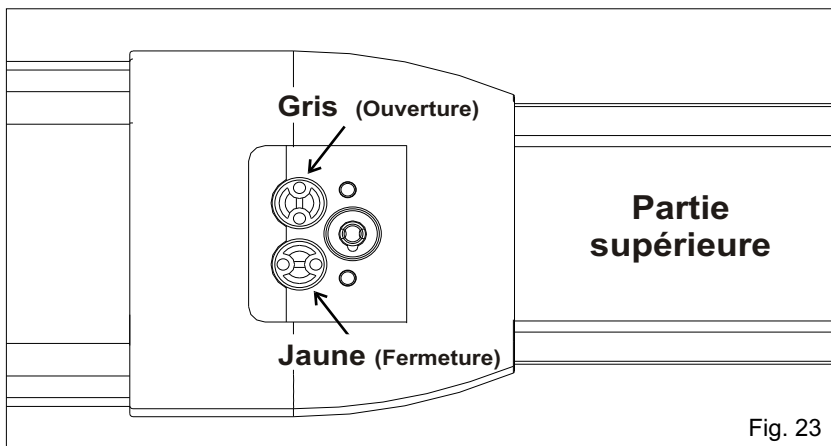


Fig. 23

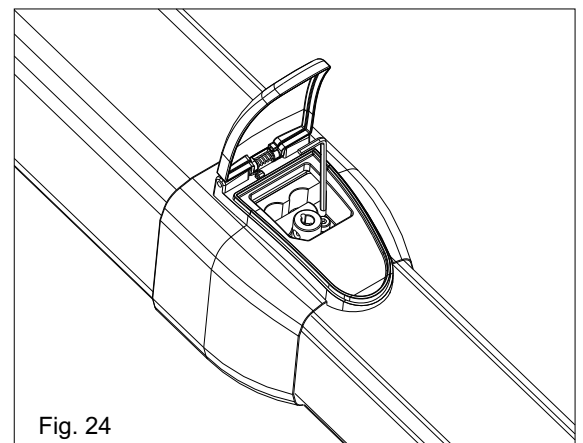
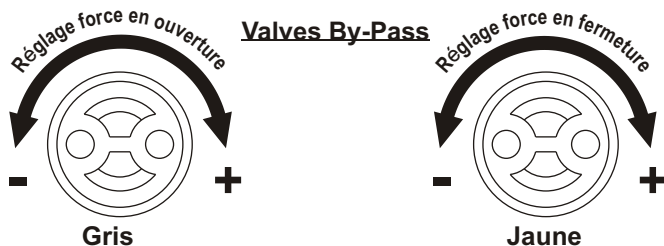


Fig. 24



Régler la force du portail en ouverture et en fermeture respectant le diagramme de la force (présente dans la norme EN 12453); la force de poussée ne doit jamais dépasser les 15KgF.

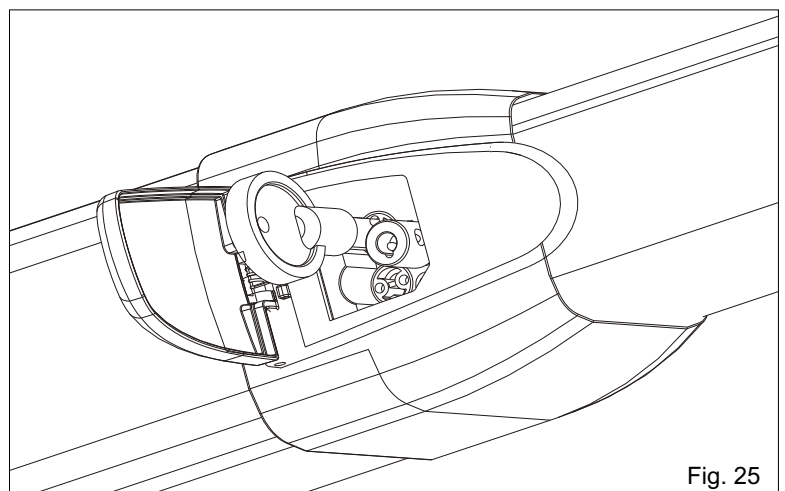
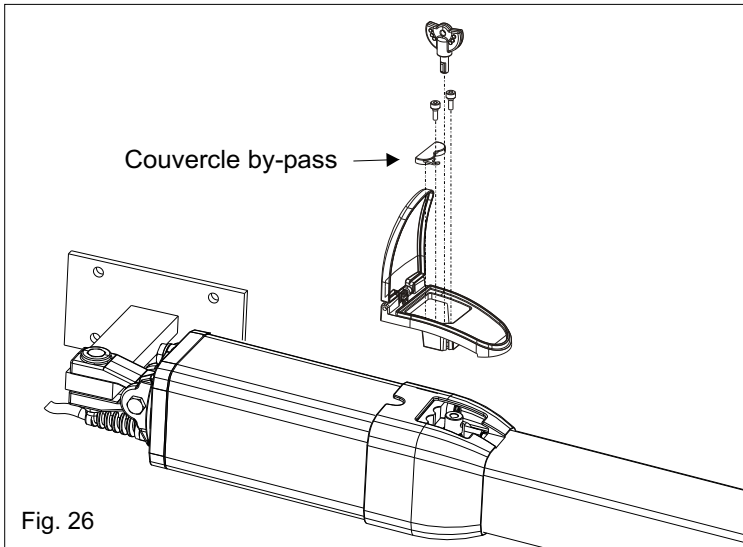


Fig. 25





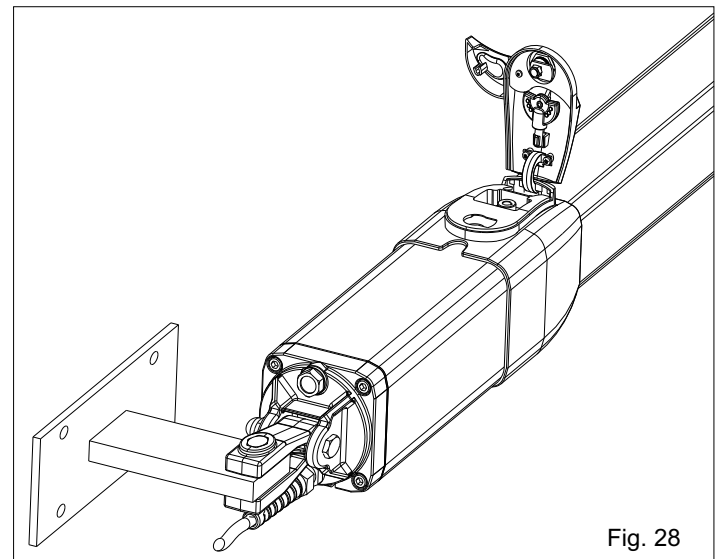
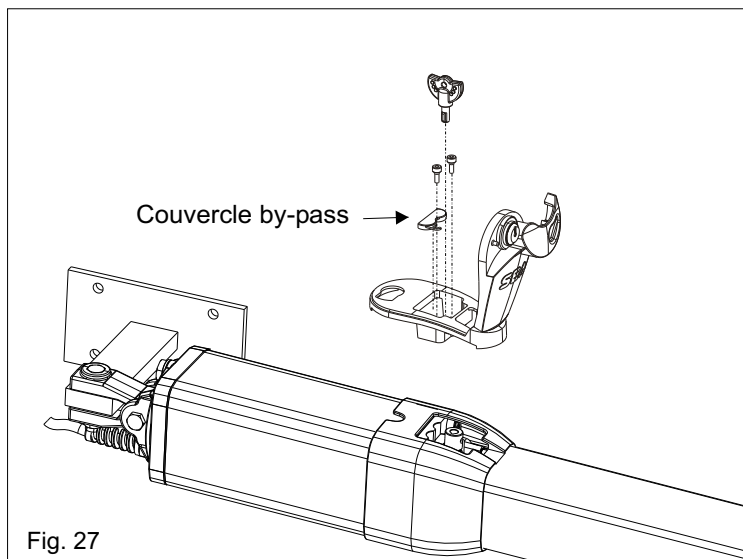
## MONTAGE DU DEVERROUILLAGE EN PLASTIQUE

**ATTENTION:** Le montage du déverrouillage en plastique doit être effectué comme indiqué dans fig. 26 **seul et uniquement après avoir terminés toutes les opérations d'installation, le montage du couvre tige et le tarage des valves by-pass.**

## MONTAGE DU DEVERROUILLAGE EN ALUMINIUM AVEC CLEF (accessoire sur demande)

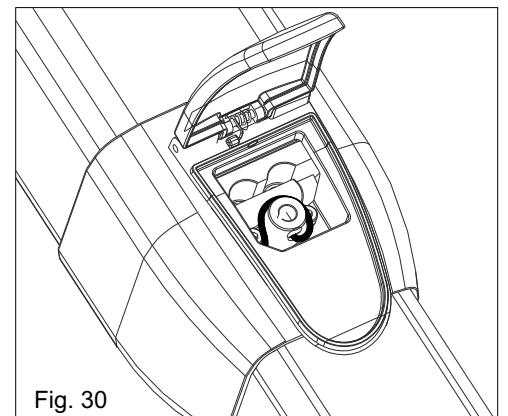
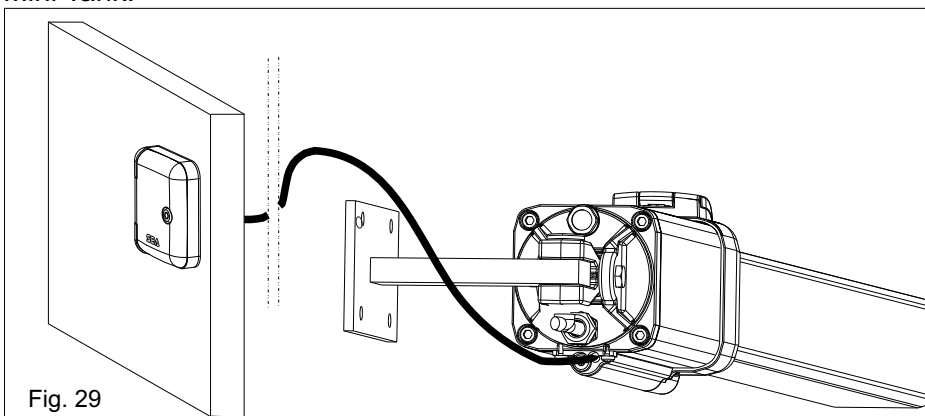
**ATTENTION:** Le montage du déverrouillage en aluminium doit être effectué comme indique dans fig. 27 seul et uniquement après avoir terminé toutes les opérations d'installation et montage du couvre tige et du tarage des valves by-pass.

La clef de déverrouillage se trouve à l'intérieur du couvercle du déverrouillage en aluminium (voir fig.28)

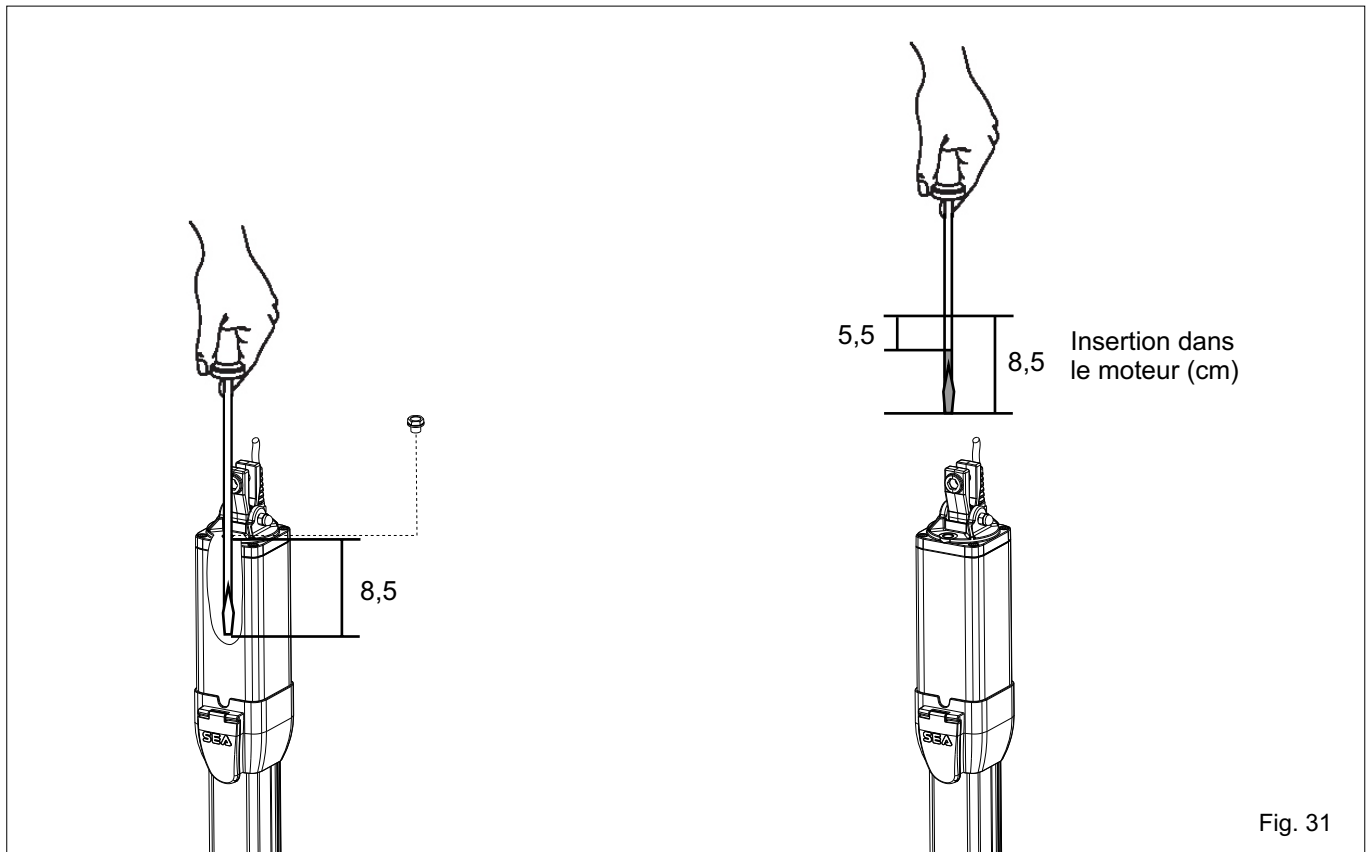


## MONTAGE DU DEVERROUILLAGE EXTERIEUR (accessoire sur demande)

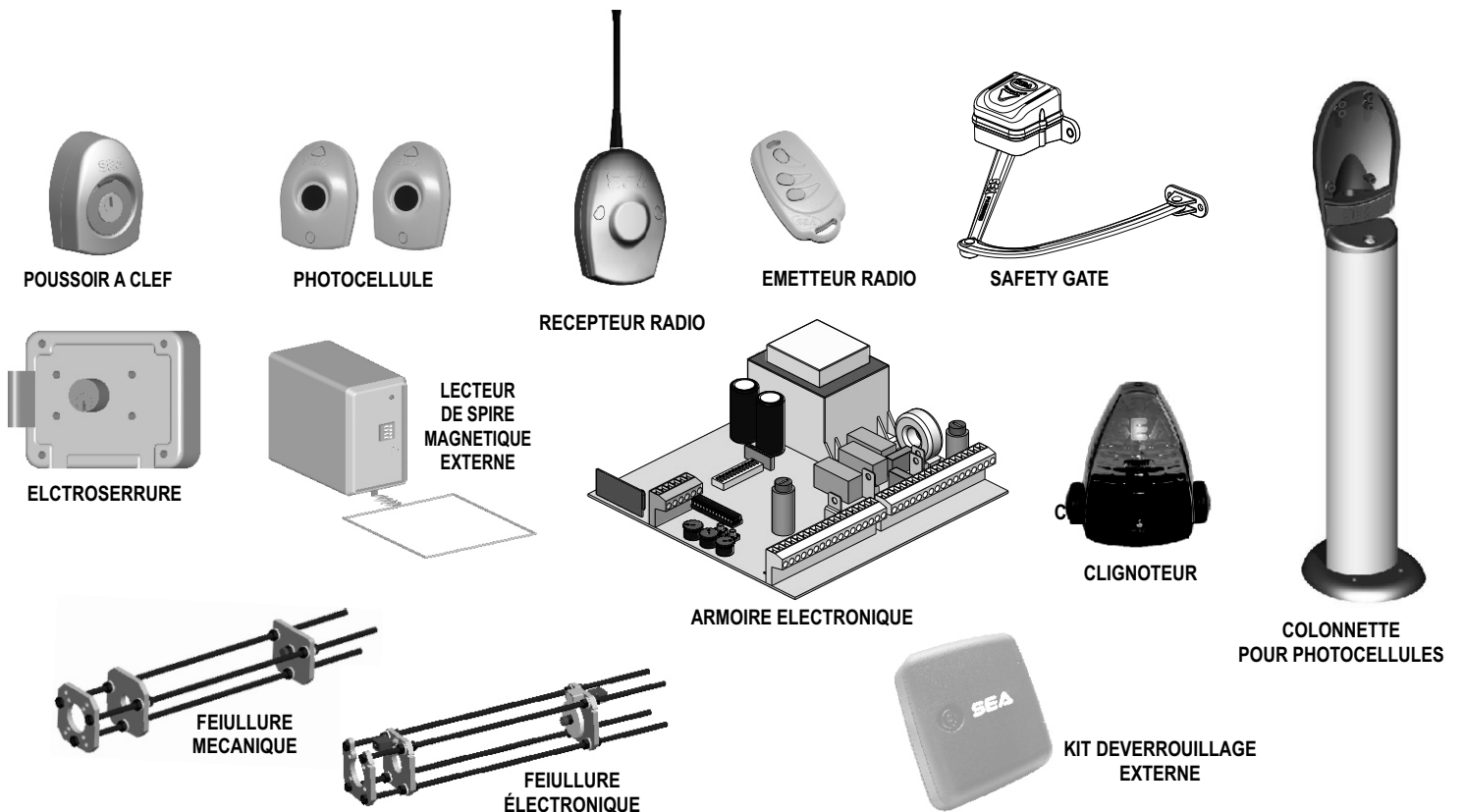
**ATTENTION:** Il faut exécuter le montage du déverrouillage extérieur comme indiqué dans les fig. 29 et 30. Pour plusieurs détails faire référence aux instructions de montage dans le "Kit Montage Déverrouillage Extérieur" pour Mini Tank.



**MESURE NIVEAU D'HUILE**



**ACCESSOIRES POUR MINI TANK**



## Partie pour l'utilisateur et l'installateur

### SYSTEME DE DEVERROUILLAGE

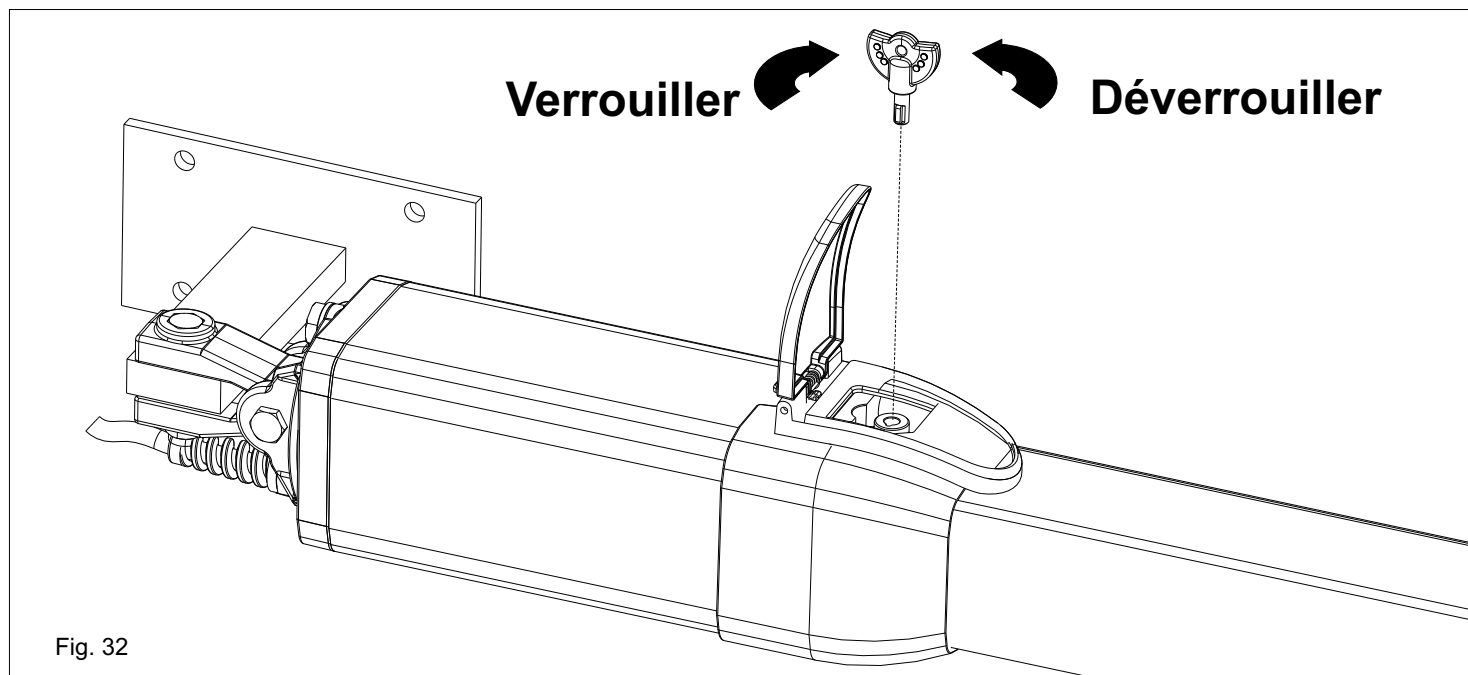
**Pour déverrouiller opérer comme suit:**

-Insérer la clef et la tourner de 180 ° en sens anti-horaire (Fig.32).

**Pour bloquer de nouveau l'opérateur opérer comme suit:**

-Insérer la clef et la tourner en sens horaire jusqu'à son arrêt (Fig.32).

**Attention:** Effectuer le déverrouillage toujours avec énergie électrique déclenchée.



### ENTRETIEN PERIODIQUE

|                                                                                                                                                    |        |
|----------------------------------------------------------------------------------------------------------------------------------------------------|--------|
| 1) Contrôler la robustesse et la stabilité du portail, en particulier les points d'appui et/ou de rotation du portail (gonds).                     | Annuel |
| 2) Contrôler le niveau de l'huile dans les opérateurs hydrauliques/en bain d'huile (Bouchon positionné sur le couvercle postérieur du Mini Tank)   | Annuel |
| 3) Remplacer l'huile hydraulique avec l'huile recommandée par la maison mère                                                                       | 4 Ans  |
| 4) Contrôler le fonctionnement du déverrouillage                                                                                                   | Annuel |
| 5) Contrôler le fonctionnement des valves by-pass                                                                                                  | Annuel |
| 6) Contrôler et graisser les pivots de fixation                                                                                                    | Annuel |
| 7) Contrôler l'intégrité des câbles de connexion                                                                                                   | Annuel |
| 8) Contrôler le fonctionnement et les conditions des feuillures des fins de course en ouverture et fermeture (là où il y a la feuillure mécanique) | Annuel |
| 9) Contrôler le bon état de tous les appareils qui sont sujet à efforts (attaque postérieur, fourche oscillante et attaque antérieur.)             | Annuel |
| 10) Contrôler le bon fonctionnement de tous les accessoires, en particulier des tous les dispositifs de sécurité et du Safety Gate.                | Annuel |
| 11) Lubrifier la tige (voir page 27) avec de la graisse SEA (GREASE GL 00 Cod.65000009)                                                            | Annuel |
| 12) <b>Après avoir exécuté les opérations "d'Entretien Périodique" il faut répéter l'essai et la mise en service de l'automatisme.</b>             | Annuel |

**Toutes les opérations au dessus doivent être exécutées uniquement par un installateur autorisé.**

## Partie pour l'utilisateur et l'installateur

### EXAMIN DES RISQUE

Les points dans fig. 33 indiqués par les flèches sont potentiellement dangereux. L'installateur doit exécuter un examen approprié des risques pour prévenir: écrasements, trainements, cisaillements, accrochements et blocages et pour garantir une installation sûre pour hommes, choses et animaux. Si vous n'avez pas compris ce manuel ou pour recevoir plusieurs informations, veuillez contacter le distributeur de votre pays ou notre service téléphonique. Ces instructions font partie intégrale du produit et doivent être gardées dans un lieu connu.

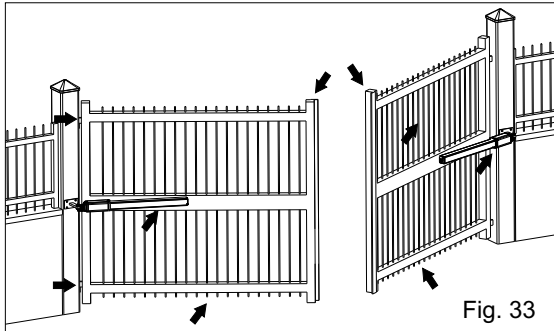


Fig. 33

L'installateur doit respecter scrupuleusement les instructions. Les produits SEA doivent être utilisés seul et uniquement pour l'automatisation de portes, portails et vantaux. Quelconque initiative pris sans explicite autorisation de SEA S.p.A. la détourne de toute les responsabilités. L'installateur doit fournir un panneau d'avertissement à propos des risques résiduel pas évaluables. La SEA S.p.A. dans le constant engagement d'amélioration de ses produits, a le droit d'effectuer n'importe quelle modification sans devoir préavisier ses clients. Ce-ci n'engage pas la SEA S.p.A. D'améliorer les avances production. La SEA S.p.A. décline toutes les responsabilités par suite de dommages ou accidents causé par produits cassés, s'il s'agit de dommages ou accidents provoqués à cause de l'inobservance des présentes instructions. La manquée utilisation des pièces de rechange originales SEA invalide la garantie et frappe de nullité la responsabilité du constructeur.

L'installation électrique doit être effectuée par un technicien professionnel qui délivre

la documentation relative, comme demander par les lois en vigueur. Tenir loin des enfants le matériel d'emballage comme sachets en plastique polystyrène, clous etc. étant des sources de péril potentiel.

### VERIFICATION INITIALE ET MISE EN SERVICE

Après avoir installée correctement (selon le présent manuel) le produit MINI TANK, et après avoir évalué tous les risques résidus que peuvent venir dans quelconque installation, **il faut vérifier l'automatisme pour garantir la max. sécurité** en respectant les lois et les normes du secteur. La vérification doit être effectuée selon la norme **EN 12445** contenant les méthodes de preuve pour la vérification des automatismes

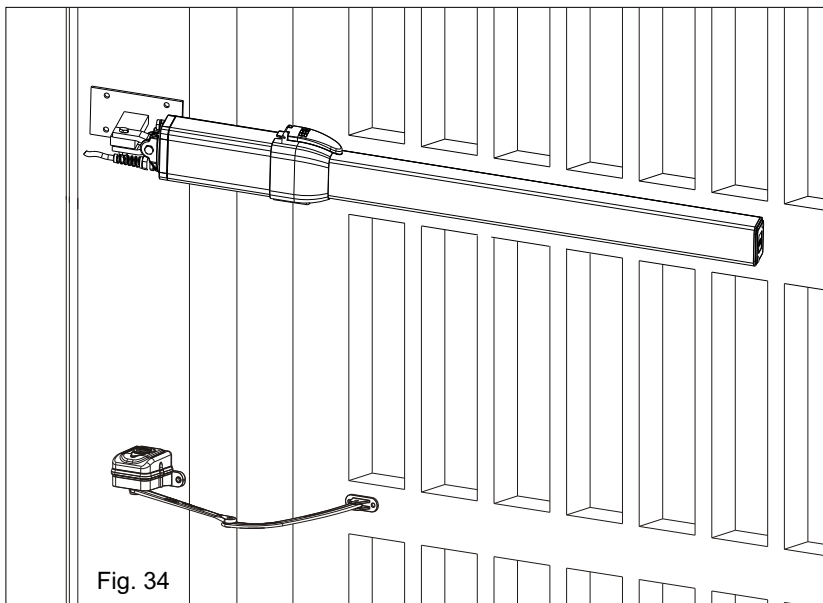


Fig. 34

pour portails respectant les limites formulées dans la norme **EN 12453**.

#### SAFETY GATE

Pour une correcte et sûre installation il est fortement conseillé d'installer un Safety Gate, **que permet de satisfaire le diagramme des forces, présent dans la norme EN 12453** et dépendent de vérifier et de mettre en service l'installation.

**NOTA:** En cas d'installation comme dans la figure sur la droite il est possible d'utiliser le Safety Gate avec une baguette droite, résoudant comme ça le problème d'encombrement du petit bras.

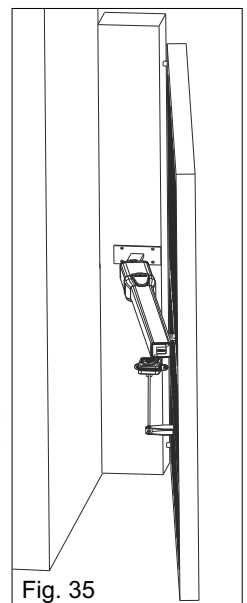


Fig. 35

#### AVERTISSEMENT :

L'installation électrique et le choix de la logique de fonctionnement doivent respecter les normatives en vigueur. Il faut prévoir dans tous les cas un interrupteur différentiel de 16A et souille 0,030A. Tenir séparés les câbles de puissance (moteurs, alimentation) et les câbles des accessoires (poussoirs, photocellules, radio etc.) Pour éviter des interférences il est conseillé de prévoir et d'utiliser deux gaines séparées.

#### USAGE

Le Mini Tank peut être utilisé uniquement pour l'automatisation de portails à battants.

#### PIÈCES DE RECHANGE

Adresser les demandes des pièces de rechange à : **SEA S.p.A. Zona Industriale S.Atto Teramo Italie**

#### SÉCURITÉ ET COMPATIBILITÉ ENVIRONNEMENT

Ne pas disperser dans l'environnement le matériel d'emballage du produit et/ou des circuits.

Le déplacement du produit doit être effectué avec des moyens appropriés

#### GARANTIE

Pour la garantie voir les Conditions de Vente reportées dans la liste de prix officielle SEA.

#### MISE HORS SERVICE ET ENTRETIEN

Le démontage et/ou mise hors service et/ou entretien de l'opérateur Mini Tank doit être exécuté seul et exclusivement par le personnel autorisé et expert.

**N.B. Le constructeur ne peut pas être considéré responsable des dommages éventuels à cause des usages impropres, erronés et irraisonnables.**

*SEA se réserve le droit d'effectuer (si nécessaire) des modifications ou variations aux propres produits et/ou au présent manuel sans aucune obligation de préavis.*